

UNIVERSIDADE FEDERAL DE ALAGOAS  
FACULDADE DE MEDICINA  
PROGRAMA DE PÓS-GRADUAÇÃO EM ENSINO NA SAÚDE

VERA LÚCIA GAMA DE MENDONÇA

**ESTRESSE OCUPACIONAL E FADIGA COMO PREDITORES DA SÍNDROME DE  
BURNOUT EM MÉDICOS DOCENTES**

**Maceió  
2013**

VERA LÚCIA GAMA DE MENDONÇA

**ESTRESSE OCUPACIONAL E FADIGA COMO PREDITORES DA SÍNDROME DE  
BURNOUT EM MÉDICOS DOCENTES**

Dissertação apresentada à Universidade Federal de Alagoas – Faculdade de Medicina, para obtenção do título de Mestre em Ensino na Saúde pelo Programa de Pós-graduação em Ensino na Saúde.

**Orientador:** Prof. Dr. Mario Jorge Jucá

**Coorientador:** Prof. Dr. Jorge Artur Peçanha  
de Miranda Coelho

**Maceió  
2013**

**Catálogo na fonte**  
**Universidade Federal de Alagoas**  
**Biblioteca Central**  
**Divisão de Tratamento Técnico**  
**Bibliotecária Responsável: Fabiana Camargo dos Santos**

M539e Mendonça, Vera Lúcia Gama de.

Estresse ocupacional e fadiga como preditores da síndrome de Burnout em médicos docentes / Vera Lúcia Gama de Mendonça. – 2013.  
120 f.

Orientador: Mário Jorge Jucá.

Co-orientador: Jorge Artur Peçanha Coelho.

Dissertação (mestrado em Ensino na Saúde) – Universidade Federal de Alagoas. Programa de Pós-Graduação em Ensino na Saúde. Maceió, 2013.

Bibliografia: f. 90-109.

Apêndices: f. 111-113.

Anexos: f. 114-120.

1. Professores universitários. 2. Estresse ocupacional. 3. Síndrome de Burnout.  
4. Fadiga. 5. Médicos – Docência. I. Título.

CDU: 616-057:378.12



VERA LÚCIA GAMA DE MENDONÇA

Presidente da Banca

Professor Doutor Mário Jorge Jucá

Banca examinadora

Professor Doutor Mário Jorge Jucá

---

Professora Doutora Divanise Suruagy Correia

---

Professora Doutora Almira Alves dos Santos

---

Professor Carlos Henrique Falção Tavares

---

**Dedico a:**

Ao Alfa e Ômega, por sua insuperável Pedagogia Dialógica, conduzindo-me à autonomia e libertação. Minha adoração.

Aos meus pais, Carlos Alberto Pinheiro de Mendonça e Felina Teixeira Gama de Mendonça, meus primeiros professores. Com amor e gratidão.

Ao meu esposo, José Humberto Belmino Chaves, médico docente. Com amor e admiração.

Ao meu filho, José Vítor de Mendonça Chaves, aluno reflexivo, com quem muito tenho aprendido. Com amor e oração.

Aos demais familiares, em nome dos meus irmãos Rosa Lúcia Gama de Mendonça Canuto e Alfredo Gaspar de Mendonça Neto, suporte social incondicional. Com amor e afeição.

## **AGRADECIMENTOS**

Ao Programa de Pós-graduação em Ensino na Saúde da Universidade Federal de Alagoas, em nome da coordenadora, professora doutora Rosana Quintella Brandão Vilela, pela oportunidade e excelente formação acadêmica oferecida.

Ao brilhante professor doutor Mario Jorge Jucá, meu orientador neste mestrado. Minha gratidão e admiração. Não esquecerei sua precípua pedagogia: competência e generosidade.

Ao brilhante professor doutor Jorge Artur Peçanha de Miranda Coelho, meu coorientador. Minha gratidão e admiração. Não esquecerei sua disponibilidade e rigorosidade metódica.

À Faculdade de Medicina – FAMED, da Universidade Federal de Alagoas, em nome do seu diretor professor doutor Francisco José Passos Soares e da Universidade Estadual de Ciências da Saúde de Alagoas – UNCISAL, em nome da reitora Rozangela Maria de Almeida Fernandes Wyszomirska, por oportunizar a coleta de dados.

Ao corpo docente da 1ª turma de Mestrado em Ensino na Saúde da Universidade Federal de Alagoas, em nome das professoras doutoras Divanise Suruagy Correia e Celia Maria Silva Pedrosa, minha consideração e respeito.

Aos estudantes de medicina do internato da Universidade Federal de Alagoas, pela motivação.

## RESUMO

O objetivo da presente pesquisa consistiu em investigar o papel da fadiga e do estresse ocupacional como fatores preditores da Síndrome de Burnout em médicos docentes. Participaram deste estudo 60 médicos, professores universitários dos cursos de Medicina de Alagoas. Foram utilizados um questionário elaborado para levantamento de variáveis demográficas e profissionais, o Inventário de Burnout de Maslach (MBI), a Escala de Estresse no Trabalho e a Escala de Avaliação da Fadiga. Os dados recolhidos foram analisados em três etapas distintas. Na primeira, foram realizadas estatísticas descritivas e de tomada de decisão (teste *t* de student) para comparar os escores médios dos construtos aqui considerados, em função das atribuições laborais. Na segunda, foram feitas análises de correlação (*r* de Pearson) e regressões lineares múltiplas, para verificar o nível de relação e em que medida as variáveis antecedentes explicam as variáveis consequentes. Por fim, procedeu-se a uma modelagem por equações estruturais para testar o modelo teórico. Os resultados da comparação entre os escores médios obtidos nas variáveis mensuradas, em função dos indicadores de atribuições laborativas, evidenciaram que os docentes que orientam alunos de extensão apresentam, em média, maior escore no fator demanda do que os que não desenvolvem esta atividade. Os resultados das análises de correlação demonstraram altas e significativas correlações entre fatores das três escalas. As regressões múltiplas evidenciaram que: fadiga e apoio social predizem a exaustão emocional; a despersonalização é predita apenas pela variável demanda, enquanto que a variável controle explica a realização profissional. No tocante à testagem do modelo teórico explicativo das dimensões da Síndrome de Burnout, a partir dos escores de fadiga e fatores do estresse no trabalho, os resultados obtidos por meio de modelagem por equações estruturais apresentaram o mesmo padrão das análises de regressão. Com base nos achados deste estudo, reafirma-se a natureza preditora que as variáveis fadiga e estresse ocupacional exercem sobre o processo de Burnout nos médicos docentes.

**Palavras-chave:** Professores universitários. Estresse ocupacional. Síndrome de Burnout. Fadiga. Médicos – Docência.



## **ABSTRACT**

The objective of this research was to investigate the role of fatigue and occupational stress as predictors of Burnout in medical teachers. The study included 60 doctors, professors of medicine courses in Alagoas. We used a questionnaire to survey demographic and professional variables, the Maslach Burnout Inventory (MBI), the Work Stress Scale and the Fatigue Assessment Scale. The data collected were analyzed in three steps. At first, descriptive statistics were performed and decision making (Student's t test) to compare the mean scores of the constructs considered here, depending on labor assignments. In the second analysis was performed on the correlation (Pearson's r) and multiple linear regressions to check the level of relationship and the extent to which independent variables explain the consequent variables. Finally, we proceeded to a structural equation modeling to test the theoretical model. The results of the comparison between the mean scores obtained in the variables measured on the basis of indicators of job-assignments, showed that teachers who guide students to extend, on average, higher scores on factor demand than those who do not develop this activity. The results of correlation analysis showed high and significant correlations between factors of the three scales. The multiple regression showed that fatigue and social support predict emotional exhaustion, depersonalization is predicted only by the demand variable, while the control variable accounts for professional achievement. With regard to testing the theoretical model explaining the dimensions of Burnout, as scores of fatigue and stress factors at work, the results obtained by means of structural equation modeling showed the same pattern of regression analyzes. Based on the findings of this study, it is reiterated that the nature predictor variables fatigue and occupational stress have on the process of Burnout in medical teachers.

**Keywords:** University professors. Occupational stress. Burnout Syndrome. Fatigue. Doctors - Teaching.

## LISTA DE FIGURAS

Figura 1 - Reações causadas pelo nível de estresse.....	25
Figura 2 - Modelo Demanda-Controle de Karasek.....	30
Figura 3 - Taxonomia de variáveis antecedentes da Síndrome de Burnout, segundo Gil-Monte.....	45
Figura 4 - Taxonomias das abordagens teóricas da Síndrome de Burnout, segundo Marques- Pinto e Chambel.....	47
Figura 5 - Modelo geral explicativo da Síndrome de Burnout, segundo Maslach, Jackson e Leiter.....	48
Figura 6 - Padrão de pontuação para diagnóstico das dimensões da Síndrome de Burnout pelo Maslach Burnout Inventory (MBI).....	50
Figura 7 - Modelo explicativo das dimensões da Síndrome de Burnout, a partir dos escores de fadiga e dimensões do estresse no trabalho.....	69

## LISTA DE TABELAS

Tabela 1 - Frequência e percentual de atribuições laborais dos médicos docentes.....	57
Tabela 2 - Média, desvio padrão, erro padrão e IC de 95% das dimensões da Síndrome de Burnout, da fadiga e dos fatores do estresse ocupacional.....	58
Tabela 3 - Média, desvios padrões, teste <i>t</i> e valores de probabilidade, em função da situação ocupacional de cargo de gestão.....	59
Tabela 4 - Média, desvios padrões, teste <i>t</i> e valores de probabilidade, em função da situação ocupacional de orientação de alunos de pós-graduação.....	60
Tabela 5 - Média, desvios padrões, teste <i>t</i> e valores de probabilidade, em função da situação ocupacional de orientação de alunos de iniciação científica (IC)....	61
Tabela 6. Média, desvios padrões, teste <i>t</i> e valores de probabilidade, em função da situação ocupacional de orientação de alunos de extensão.....	62
Tabela 7 - Média, desvios padrões, teste <i>t</i> e valores de probabilidade, em função da situação ocupacional de atuar em mais de uma instituição.....	63
Tabela 8 - Escores de Correlação <i>r</i> de Pearson entre as variáveis antecedentes e consequentes.....	64
Tabela 9 - Modelo de regressão predizendo exaustão emocional (Burnout 1), a partir dos escores de fadiga, demanda, controle e apoio social.....	65
Tabela 10 - Modelo de regressão predizendo despersonalização (Burnout 2), a partir dos escores de fadiga, demanda, controle e apoio social.....	66
Tabela 11 - Modelo de regressão predizendo realização profissional (Burnout 3), a partir dos escores de fadiga, demanda, controle e apoio social.....	67

## **LISTA DE ABREVIATURAS E SIGLAS**

CID	Classificação Estatística Internacional de Doenças e Problemas Relacionados à Saúde
CNPq	Conselho Nacional de Desenvolvimento Científico e Tecnológico
DCN	Diretrizes Curriculares Nacionais
EASHW	European Agency for Safety and Health at Work
MBI	Inventário de Burnout de Maslach
ISSL	Inventário de Sintomas de Stress para Adultos de Lipp
JSS	Job Stress Scale
LDB	Lei de Diretrizes e Bases
DSM-IV	Manual de Diagnóstico e Estatística dos Transtornos Mentais
MEC	Ministério da Educação
MPS	Ministério da Previdência Social
MS	Ministério da Saúde
NANDA	North American Nursing Diagnosis Association
NIOSH	National Institute for Occupational Safety and Health
OMS	Organização Mundial de Saúde
PIBIC	Programa Institucional de Bolsas de Iniciação Científica
PNE	Plano Nacional de Educação
SINAN	Sistema de Informação de Agravos de Notificação
SUS	Sistema Único de Saúde

## SUMÁRIO

<b>1 INTRODUÇÃO</b> .....	13
<b>2 OBJETIVOS</b> .....	20
<b>3 MARCO TEÓRICO DE REFERÊNCIA</b> .....	22
<b>3.1 O Estresse Ocupacional</b> .....	23
3.1.1 Definição e concepções do estresse ocupacional.....	23
3.1.2 Conceitos e modelos explicativos.....	28
3.1.3 Antecedentes, causas e variáveis mediadoras de estresse ocupacional.....	30
3.1.4 Respostas ao estresse no trabalho e consequências negativas.....	32
3.1.5 Avaliação do estresse no trabalho.....	33
<b>3.2 A Fadiga</b> .....	34
3.2.1 Conceito e manifestação clínica.....	34
3.2.2 Antecedentes e consequentes de fadiga.....	37
3.2.3 Avaliação da fadiga.....	39
<b>3.3 A Síndrome de Burnout</b> .....	40
3.3.1 Burnout numa perspectiva histórica.....	40
3.3.2 Delimitação conceitual e manifestações de Burnout.....	41
3.3.3 Modelos explicativos de Burnout.....	44
3.3.4 Avaliação, medidas e diagnóstico de Burnout .....	49
<b>4 MATERIAL E MÉTODO</b> .....	51
<b>4.1 Casuística e Método</b> .....	52
4.1.1 Delineamento.....	52
4.1.2 Participantes.....	52
4.1.3 Instrumentos.....	52
4.1.4 Procedimentos.....	54
4.1.5 Análise estatística.....	54

<b>5 RESULTADOS.....</b>	<b>56</b>
<b>5.1 Análise das atribuições laborais dos médicos docentes.....</b>	<b>57</b>
<b>5.2 Análise descritiva das variáveis estudadas.....</b>	<b>58</b>
<b>5.3 Análise das diferenças entre as médias das variáveis estudadas em função das atribuições laborais.....</b>	<b>59</b>
<b>5.4 Análise de correlações entre as variáveis antecedentes e consequentes.....</b>	<b>64</b>
<b>5.5 O poder preditivo das variáveis fadiga, demanda, controle e apoio social sobre as Dimensões do Burnout.....</b>	<b>65</b>
<b>5.6 Análise confirmatória do modelo teórico.....</b>	<b>68</b>
<b>6 DISCUSSÃO.....</b>	<b>70</b>
<b>6.1 Delineamento da pesquisa e limitações potenciais.....</b>	<b>71</b>
6.1.1 Técnica de coleta de dados.....	71
6.1.2 Amostra.....	72
<b>6.2 Comparação entre as médias das variáveis laborais e dos componentes do modelo empírico.....</b>	<b>73</b>
6.2.1 Ocupar cargo de gestão.....	74
6.2.2 Orientação de alunos de extensão.....	75
6.2.3 Orientação de alunos de iniciação científica.....	76
6.2.4 Orientação de alunos de pós-graduação.....	78
6.2.5 Atuar em mais de uma instituição.....	79
<b>6.3 Relações diretas entre as variáveis antecedentes – fadiga e estresse ocupacional e a variável critério Síndrome de Burnout.....</b>	<b>80</b>
6.3.1 Correlações entre exaustão emocional e demais variáveis.....	80
6.3.2 Correlações entre despersonalização e demais variáveis.....	82
6.3.3 Correlações entre realização profissional e demais variáveis.....	82
<b>6.4 Regressões múltiplas das variáveis antecedentes sobre as dimensões da Síndrome de Burnout.....</b>	<b>83</b>

6.4.1 Fadiga predizendo Síndrome de Burnout.....	83
6.4.2 Apoio social como preditor da Síndrome de Burnout.....	84
6.4.3 Demanda predizendo Síndrome de Burnout.....	85
6.4.4 Predição de controle em relação à Síndrome de Burnout.....	86
<b>7 CONCLUSÃO.....</b>	<b>88</b>
<b>8 REFERÊNCIAS.....</b>	<b>90</b>
<b>9 APÊNDICES.....</b>	<b>110</b>
<b>10 ANEXOS.....</b>	<b>114</b>





O mundo nos últimos 40 anos e o Brasil, a partir da década de 1980, caminham em direção a uma sociabilidade produtiva. As modificações nas formas de produção de valor, que permitem associar o trabalho imaterial às atividades terciárias da estrutura de produção de riqueza, levam a uma nova proporção entre a renda com origem no trabalho material e no trabalho imaterial, e conseqüentemente transforma o trabalho imaterial na principal força geradora de riqueza no mundo (POCHMANN, 2008).

Dessa forma, a ciência, a tecnologia e as inovações tecnológicas tornam-se imprescindíveis, no momento atual, para a potencialidade renovada de fantástica ampliação da riqueza, a partir da base industrial consolidada pela estrutura produtiva existente (SGUISSARDI, SILVA JÚNIOR, 2009).

De acordo com Silva Júnior, Sguissard e Pinto e Silva (2010), em meio às mudanças na produção e valoração do capital, a esfera educacional é chamada para o lugar central no processo de construção desta nova sociabilidade, que exige amplos e constantes investimentos em infraestrutura, em ciência e em tecnologia aplicada. Tudo isto modifica profundamente a natureza da instituição universitária, das instituições escolares da educação básica e, também, do trabalho do professor.

Segundo Blanch e Stecher (2009), estas mudanças nas Instituições Públicas de Ensino Superior materializam-se por uma série de iniciativas: flexibilização do trabalho; desregulamentação de direitos; privatização e mercantilização, a partir das chamadas fundações de apoio; cobrança por cursos de pós-graduação lato sensu; retórica do produtivismo, da competitividade; busca, no mercado, de financiamento de pesquisas, dentre outras.

Dessa maneira, a reestruturação da economia, ao criar novas formas de organização e gerenciamento do processo de trabalho, fez surgir a produção flexível, em lugar da padronizada, o que requer trabalhadores polivalentes e altamente qualificados, com alto grau de responsabilidade e autonomia (TEIXEIRA, 2008).

Nessa direção, as transformações ocorridas nos últimos anos definiram o aparecimento de novos cenários no ambiente do trabalho. É assim que, em um mundo globalizado, com o capitalismo integrado, surgem novas tecnologias, bem como aceleração de produção, trabalho e trabalhadores flexíveis, versáteis e precarizados (GOMES, BRITO,

2011). Destarte, Ruiz e Silva (2009) são enfáticos quando afirmam que, tanto no mundo, como no Brasil, as doenças ocupacionais vêm aumentando, e tem atingido os diferentes segmentos profissionais.

Focalizando a Educação e a Saúde, que constituem áreas de prestação de serviços, Cervantes (2009) aponta como a carga elevada da demanda assistencial e a pressão que isto gera são prejudiciais à saúde dos trabalhadores destes campos de atuação. Tanto na saúde, como na educação, o resultado do processo de trabalho é consumido ao mesmo tempo em que é produzido. Esta simultaneidade, denominada copresença, põe trabalhador e consumidor em contato direto, exigindo que se faça muito mais, num tempo limitado. Portanto, essa realidade de trabalho é, frequentemente, vivenciada com tensão.

Para Corral-Mulato, Bueno e Franco (2010), as referidas mudanças do contexto social refletiram-se também na reestruturação e reforma dos sistemas educativos, corroborando a necessidade de atualização e modernização do ensino. Tornou-se necessária uma adequação das metodologias às necessidades atuais dos alunos, culminando com uma grande transformação no trabalho docente, em detrimento ao paradigma tradicional.

Ao se referirem ao trabalho do professor universitário, categorizando-o como imaterial, superqualificado e prazeroso, Silva Júnior, Squissard e Pinto e Silva (2001) advertem que o mesmo docente não tem discernimento sobre até que ponto seu trabalho contribui para sua formação humana, como também o limite pouco perceptível faz com que ele esqueça que, quando avança para além deste ponto, suas atividades laborais se voltam contra ele. Nessa situação, o único modo de resistência torna-se a doença, mental ou somatizada.

Do ponto de vista de Franco (2000), o professor brasileiro é submetido a desgastes, tanto numa perspectiva institucional e política, como profissional. Iniciando-se desde o ingresso na carreira, o docente universitário está sob um crivo crítico para a ascensão profissional. Isto se dá, normalmente, por meio de avaliações sistemáticas, pela submissão de trabalhos em eventos e revistas, como também através da apresentação de projetos e de relatórios de atividades e de pesquisa.

Em relação ao Curso de Graduação em Medicina, as Diretrizes Curriculares Nacionais (DCN) preconizam que as escolas devem se aproximar dos serviços, em todos os

níveis de atendimento, bem como da comunidade. A formação de recursos humanos para o atendimento em saúde deve ser regulado pelo Sistema Único de Saúde (SUS), em consonância com a Constituição Federal (BRASIL, 1988, 1990, 1996, 2001).

Quanto ao processo pedagógico, torna-se necessária uma revisão das relações entre professores e discentes, entre estes e os usuários, e intraequipe. Do professor, espera-se que se torne um mediador, que ouça, dialogue e instigue a reflexão do aluno sobre suas vivências. Impõe-se que ele invista nas interações, privilegiando a troca de ideias e a articulação entre o saber acumulado e questões a serem investigadas (GARCIA, 2001; ROSSELOT, 2003).

Nesse sentido, a implementação destas mudanças na graduação, através da atuação conjunta dos Ministérios da Educação e da Saúde, nas políticas de educação na área de saúde, tem como propósito construir um modelo curricular articulado com o mundo do trabalho. Propõe romper com a dicotomia teoria/prática, usando estratégias pedagógicas inovadoras e alternativas, com ensino contextualizado, considerando uma aprendizagem significativa, voltada ao compromisso com questões sociais (FARIA, CASAGRANDE, 2004; TAMOSAUSKAS, 2003).

Portanto, neste contexto do desgaste que envolve o trabalho do professor universitário do curso de medicina, com todo um rol de exigências, em termos de produção científica, acadêmica, de gestão, somado às questões de cunho ético e da atuação como profissionais da saúde, percebe-se que essa profissão está relacionada a diversos estressores psicossociais (CODO, 1999; GARCIA, BENEVIDES-PEREIRA, 2003).

Considerando esse excesso de atividades acadêmicas e científicas com as quais a maioria se defronta, além dos novos desafios impostos pela lógica do mercado, observa-se que este tipo de trabalho pode resultar em fadiga, estresse ocupacional e Burnout no educador, trazendo consequências nefastas ao processo de ensino-aprendizagem (CARLOTTO, 2002; ESTEVE, 1999).

Quanto ao conceito, Michielsen et al. (2004) consideram a fadiga uma sensação de cansaço físico ou mental, ou sensação de perda de energia ou exaustão, que resulta na diminuição da capacidade de realizar atividades habituais.

Segundo Grandjean (1988), dentre os sintomas subjetivos e objetivos dessa condição, destacam-se: as sensações de cansaço, sonolência, lassidão e falta de disposição para o trabalho, dificuldade para pensar, diminuição da atenção, lentidão, amortecimento das percepções e perda da produtividade em atividades físicas e mentais. O aparecimento da fadiga relaciona-se a fatores como: a intensidade e a duração do trabalho físico e mental, o ambiente, clima, causas psíquicas, responsabilidade, ansiedade, conflitos ou doenças.

Em relação ao estresse, considera-se que este pode estar presente em todos os contextos de trabalho e, em maior ou menor grau, em todos os níveis hierárquicos de uma organização. Seu caráter destrutivo reflete-se em nível individual e organizacional, e representa elevados custos para as sociedades (ALBRECHT, 1979).

Por outro lado, no Brasil, a administração pública vem adotando medidas, tais como: a privatização, a introdução de indicadores de produtividade e de qualidade, entre outras questões como a estrutura e cultura organizacional, que ainda constituem obstáculos para o avanço do país, de um modelo tecnoburocrático tradicional para um modelo gerencial, que possibilite a flexibilidade de procedimentos e um maior controle dos resultados (CHANLAT, 1996; SEABRA, 2001).

O modelo predominante observado nas organizações públicas ainda se caracteriza pela disciplina hierárquica, que ofusca a competência técnica; pela concentração de decisões de poder e autoridade; pela ênfase na despersonalização dos relacionamentos pessoais; pelo formalismo técnico, que mina as possibilidades de criação e de reinvenção necessárias no trabalho; e, por fim, pela má alocação de funcionários (LIPP, TANGANELLI, 2002).

Dessa forma, o desequilíbrio entre uma administração pública rígida e obsoleta, em detrimento da adesão à renovação, à flexibilidade e à criatividade, pode gerar efeitos devastadores para as organizações; mas, sobretudo, para os próprios trabalhadores. Nesse sentido, um desses efeitos é a desvalorização do funcionário, com conseqüente insatisfação do mesmo, o que favorece o aparecimento de doenças físicas e mentais. É nesse contexto que se observa o aumento do nível de estresse entre os servidores públicos do país (SILVA, 2009).

Nessa direção, estudos nacionais com servidores públicos, incluindo médicos: professores, juízes e bancários mostram que há uma grande incidência de estresse, como também foi observado: falta de confiança no trabalho; mau desempenho laboral; insônia;

dores de cabeça constantes; dificuldades em relacionamentos sociais. Diante desse contexto, parece evidente que, apesar da estabilidade financeira tão almejada por muitos, a categoria dos servidores públicos também sofre com a instabilidade psíquica e orgânica desencadeada pelo estresse ocupacional (LIPP, 2001, 2004).

Karasek (1970), há mais de quatro décadas, desenvolveu o modelo teórico, no qual o estresse ocupacional é considerado o resultado de diferenças encontradas entre as condições de trabalho e as capacidades de resposta dos trabalhadores envolvidos no desempenho das tarefas, e o nível de controle disponível para responder às demandas.

Nessa perspectiva, Karasek e Theörell (1990) defendem que os fatores ambientais são determinantes para o processo de estresse, embora também considerem que fatores individuais, como os mecanismos de enfrentamento, possam modificar a sua manifestação.

Entretanto França e Rodrigues (2002), descrevem sintomas como: apatia, fadiga, ansiedade e baixa motivação percebida na força de trabalho, com relevantes reflexos sobre a produtividade, sobre o número de acidentes no trabalho e sobre o desempenho individual e coletivo dos trabalhadores.

Dessa forma, os estressores psicossociais no contexto laboral, se persistentes, segundo Benevides-Pereira (2010a) podem levar à Síndrome de Burnout. Esta condição é como uma resposta a um estado prolongado de estresse ocupacional, ocorrendo pela sua cronificação, quando os métodos de enfrentamento não lograram sucesso.

Semelhantemente Gil-Monte (2008) caracteriza a Síndrome de Burnout como uma deterioração cognitiva que consiste na perda da motivação e diminuição do sentimento de realização pessoal no trabalho, além de dano afetivo caracterizado por esgotamento emocional e físico, bem como pelo surgimento de atitudes e condutas negativas frente às pessoas e à organização.

Carlotto (2002) considera Síndrome de Burnout em professores um fenômeno multidimensional, resultante da interação entre aspectos individuais e o ambiente de trabalho. Amplia a concepção de ambiente de trabalho, para além da sala de aula e do contexto institucional, incluindo os fatores macrossociais, tais como as políticas educacionais e fatores sócio-históricos.

Nesse sentido, é que se faz conhecer como o grau de fadiga e estresse ocupacional exercem influência sobre a Síndrome de Burnout nos médicos docentes das Faculdades de Medicina de Alagoas.



O objetivo geral desta dissertação constitui-se em analisar a influência do estresse ocupacional e da fadiga como fatores preditores da Síndrome de Burnout em médicos docentes dos Cursos de Graduação em Medicina do Estado de Alagoas.

Em termos de objetivos específicos, pretendeu-se:

1. Conhecer como os aspectos laborais influenciam o nível de estresse ocupacional, fadiga e Síndrome de Burnout dos médicos docentes;
2. Verificar as relações entre fadiga, estresse ocupacional e Síndrome de Burnout;
3. Avaliar a capacidade preditiva do estresse ocupacional e da fadiga em relação à Síndrome de Burnout.



### **3 MARCO TEÓRICO DE REFERÊNCIA**

---

### 3.1 O Estresse Ocupacional

#### 3.1.1 Definição e concepções teóricas de estresse

A palavra stress origina-se de duas expressões latinas: “stringere”, cujo significado é esticar ou deformar e de “strictus” que corresponde às palavras em língua portuguesa “esticado”, “tenso” ou “apertado”. Os termos “tensão”, “pressão” e “carga” (ou “sobrecarga”), os quais dizem respeito respectivamente à deformação sofrida por um objeto e à força externa que lhe é exercida são, muito frequentemente, utilizadas como sinônimos de estresse (SERRA, 1999).

Lipp (2004) defende que todos os tipos de mudança exigem que a pessoa se adapte ao que está ocorrendo e que este processo de adaptação tem o poder imediato de desencadear o processo do estresse. Aliás, há de se considerar que, entre todos os fatores que favorecem o aparecimento do estresse, o de maior impacto é o constituído por mudanças.

Nesse contexto, o Brasil está no centro de um processo de mudanças intensas, entre elas, as mudanças de valores, de princípios, de hábitos, de tecnologia, do pensar, do sentir e do agir. É dessa forma que as pessoas do país estão cada vez mais estressadas, atingindo o marco de 40% na população de São Paulo (LIPP, 2007).

O termo estresse foi utilizado pela primeira vez, na área da saúde, em 1936, por um médico endocrinologista austro-húngaro, Hans Selye, que o definiu como um conjunto de reações que um organismo desenvolve ao ser submetido a uma situação que exige um esforço de adaptação (ZILLE, 2005).

O conceito de estresse é abordado na literatura científica sob três perspectivas principais, que se sobrepõem parcialmente. Tais proposições conceituais compreendem àquelas sob a perspectiva das características dos estímulos ambientais, sob a perspectiva fisiológica e, por último, sob a perspectiva psicológica (EUROPEAN AGENCY FOR SAFETY AND HEALTH AT WORK– EASHW, 2000; HESPANHOL, 2005). Estes modelos baseiam-se em aspectos, como: resposta; estímulo; interação envolvendo o ambiente e o

indivíduo; relação processamento — formação (LAZARUS, 1971; SCHMIDT, 1990; MEJIAS, 1992).

A primeira das referidas abordagens define o estresse como uma característica/estímulo do ambiente, e habitualmente como um aspecto objetivamente mensurável, com características nocivas, refratárias ou relutantes. Este modelo dá maior importância ao estímulo externo, procurando estabelecer relações entre a intensidade do estressor e a intensidade da reação (SACADURA-LEITE, UVA, 2007).

Desse modo, o termo estresse deve referir-se a características objetivas da situação que produzem uma reação de tensão. Assim, essa reação corresponderia à deformação ou aos danos que resultam da ação de uma carga que excede os limites físicos e psicológicos. Tal resposta, apesar de na maioria das vezes ser reversível, poderá ocasionalmente tornar-se irreversível e produzir doença ou lesão (SPIELBERG, 1976 ; SUTHERLAND, COOPER, 1990).

Dessa forma, Savóia (1999) elaborou uma lista de acontecimentos considerados por ele eventos significativos, tais como: casamento, divórcio, nascimento de criança na família, morte na família, mudanças no trabalho etc., e concluíram que certos acontecimentos que exigem mudanças de ajustamento à vida estão significativamente associados com o aparecimento de doenças.

Portanto, numa perspectiva fisiológica, Stranks (2005) concebe o estresse como uma síndrome trifásica – a Síndrome Geral de Adaptação – que consiste no conjunto de alterações não específicas que ocorrem quando um sistema biológico é exposto a estímulos adversos. Deste modo, é tratado como uma resposta não específica e generalizada.

Na concepção de Selye (1936), onde o estresse é definido como resposta inespecífica do corpo a qualquer exigência feita a este, tal reação do organismo pode acontecer em três fases: a reação de alarme, onde nesta fase, ocorre a ativação simpática e da medula suprarrenal; o estágio de resistência, acompanhado pela ativação do córtex da suprarrenal, e o estágio de exaustão, fase determinada pela reativação terminal do sistema nervoso vegetativo e da medula suprarrenal.

Ao mesmo tempo, ocorre a ativação do sistema nervoso autônomo e do sistema nervoso periférico. Observa-se, também, que o sistema nervoso simpático libera catecolaminas. Evidencia-se ainda ativação do eixo hipotálamo-hipófise-suprarrenal, com a libertação de glicocorticoides pelo córtex da suprarrenal que tem sido sistematicamente associada ao estresse (EUROPEAN AGENCY FOR SAFETY AND HEALTH AT WORK, 2000).

Neste sentido, Cox e Cox (1985) também têm o entendimento que a síndrome de resposta a circunstâncias indutoras do estresse não seria inespecífica, parecendo haver diferenças sutis no tipo de resposta. Corroborando, Fink (2000) diz que há evidência de que pode ocorrer a ativação de outros eixos hormonais, que liberam hormônios como o do crescimento, os hormônios tireoidianos, os sexuais, a vasopressina e a prolactina.

Segundo Masci (2001), observa-se que em doses adequadas, o estresse é um fator de motivação. Caso se encontre abaixo de um determinado nível, provoca tédio e dispersão e, estando acima de certos níveis, provoca ansiedade e cansaço. Enquanto que em doses ideais, representa uma condição de equilíbrio entre o alto e o baixo nível de estresse. Nesta situação, o “estresse ideal” apresenta o maior número de reações positivas a serem vivenciadas pelo indivíduo, cuja sensação é de se sentir desafiado, repleto de ânimo, e de "garra" (Figura 1).

Figura 1 - Reações causadas pelo nível de estresse

<b>DISCRIMINAÇÃO</b>	<b>BAIXO ESTRESSE</b>	<b>ESTRESSE IDEAL (eustresse)</b>	<b>ALTO ESTRESSE (distresse)</b>
<b>Atenção</b>	Dispersa	Alta	Forçada
<b>Motivação</b>	Baixíssima	Alta	Flutuante
<b>Realização pessoal</b>	Baixa	Alta	Baixa
<b>Sentimentos</b>	Tédio	Desafio	Ansiedade/Depressão
<b>Esforço</b>	Grande	Pequeno	Grande

**Fonte:** Adaptado de Masci (2001).

Em relação à tipologia do estresse, Lipp (2000) enfatiza que o estresse positivo é aquele em sua fase inicial, a do alerta. Neste estágio, o organismo produz adrenalina que dá ânimo, vigor e energia, favorecendo a produtividade e a criatividade da pessoa. No entanto, se o indivíduo permanecer muito tempo em alerta, esgota-se sua capacidade de adaptação e este

estresse em excesso se torna distresse, que acovarda o indivíduo, fazendo com que ele se intimide e fuja da situação.

No entanto, estas abordagens do estresse sob as perspectivas de estímulo e de resposta baseiam-se num conceito em que o indivíduo, de um modo passivo, traduz as características do ambiente em respostas fisiológicas e psicológicas. Em ambos os casos, as diferenças individuais de natureza psicológica, a nível dos processos cognitivos e de percepção, não são respeitadas (SUTHERLAND, COOPER, 1990).

O conceito de estresse, nos dias atuais, tem sido predominantemente abordado sob uma perspectiva psicológica. Assim, refere-se àquele como um estado psicológico, o qual é parte constituinte e reflete um processo de interação entre a pessoa e o seu ambiente. Neste terceiro modelo, o estresse é uma função da relação entre a pessoa e o ambiente, e inclui a experiência social, fatores culturais e suporte social (EUROPEAN AGENCY FOR SAFETY AND HEALTH AT WORK, 2000).

Sousa (2005) constitui análise mais complexa e articulada sobre o desencadeamento do processo de estresse. Neste modelo, sugere que a resposta de estresse ocorre devido à interpretação que a pessoa dá aos estímulos, os quais podem ser relativamente inócuos. Aqui, consideram-se tanto aspectos dos estímulos quanto das respostas do estresse, além de atribuir relevância à avaliação cognitiva, às experiências pessoais e à memória.

Dentre as diversas variantes da teoria do estresse, as teorias interacionais e as transacionais são as que mais têm se destacado. As teorias interacionais fazem referência à correspondência entre as características do indivíduo e as do ambiente. Ao passo que as transacionais fundamentam-se nos processos cognitivos e nas reações emocionais que acompanham a interação do indivíduo com o seu meio (SACADURA-LEITE, UVA, 2007).

Com o reconhecimento da existência de um problema surgem, habitualmente, as emoções desagradáveis e o desconforto generalizado. O que envolve uma análise mais cuidadosa e favorece o aparecimento de estratégias para lidar com o problema. Estas constituem uma parte importante de todo processo de estresse, o qual se traduz pelos pensamentos e ações da pessoa, com o intuito de enfrentar a situação. (SACADURA-LEITE, UVA, 2007).

Segundo Serra (1999), no processo de coping<sup>1</sup>, os indivíduos utilizam uma mistura de respostas em presença de um estressor. Estas estratégias podem, de maneira ideal, estar focadas na resolução do problema; na emoção, numa tentativa de controle das emoções negativas; na interação social, quando se sai em busca de ajuda. No entanto, tal processo complexo e dinâmico parece depender de cada contexto.

Assim, apesar do consenso em torno da relevância do tema na área de Saúde do Trabalhador, a abordagem do estresse tem gerado debates e divergências que vão, desde sua conceituação, às delimitações do objeto e aos aspectos metodológicos (SERRA, 2005).

Para Aneshensel (1992), por exemplo, o processo de estresse não é resultante unicamente de condições externas, mas da interação com os valores, as percepções e os recursos de cada indivíduo. De acordo com este autor, há duas linhas principais nas pesquisas sobre estresse, uma que considera os estressores como resultantes do contexto social, numa perspectiva sociológica, e outra vertente que os desvincula deste contexto, numa perspectiva clínica.

O conceito de estresse tem evoluído, desde suas primeiras definições até a atualidade, bem como adquirido atribuições e significados distintos. Dessa forma, já foi definido como variável independente, dependente e como processo e, portanto, concebido e estudado como estímulo, como resposta ou como interação entre estímulo e resposta (FLETCHER, 1991).

Enfim, atualmente, o termo estresse é mais comumente utilizado no sentido de resposta ou reação, e o termo estressor, empregado como estímulo ou evento desencadeador. Este fenômeno é considerado um processo psicológico, no qual variáveis cognitivas influenciam a compreensão dos eventos estressantes, não sendo nem o evento, nem a resposta a este, que definem a experiência de estresse (SOUSA, 2005).

---

<sup>1</sup> Neste estudo o termo coping será empregado no seu original em inglês, devido à utilização generalizada desta expressão dentro da comunidade científica brasileira. O seu significado se aproxima das expressões “lidar com” ou “enfrentamento”, ou seja, habilidades para lidar ou enfrentar situações de estresse.

### 3.1.2 Conceito e modelos explicativos de estresse ocupacional

Na sociedade moderna, onde as pressões no trabalho ganham evidência, o estresse ocupacional torna-se um problema crescente. O impacto negativo, na saúde e no bem-estar dos empregados e, conseqüentemente, no funcionamento e na efetividade das organizações, fundamenta-se nas constatações de que trabalhadores estressados diminuem seu desempenho laboral e aumentam os custos das organizações com problemas de saúde, com o aumento do absenteísmo, com a rotatividade e com acidentes no local de trabalho (PASCHOAL, TAMAYO, 2005).

Há um cenário de contínuas mudanças no mundo do trabalho, que tem gerado ameaças à segurança no emprego, aumento de demandas de trabalho, formas precárias de contratação, rápidas transformações tecnológicas, além de fortes exigências quanto à eficiência, competitividade e melhoria nos serviços aos clientes. Assim, constatou-se o aparecimento de doenças que foram vinculadas ao estresse no trabalho (HOLT, 1993).

O National Institute for Occupational Safety and Health entende que o estresse ocupacional ou estresse relacionado com o trabalho, deve-se a um desequilíbrio entre as exigências do trabalho e os recursos ou capacidades do trabalhador em lidar com as fontes de pressão. Semelhantemente, a Comissão Europeia concebe o estresse relacionado com o trabalho como um padrão de reação emocional, cognitiva, comportamental e fisiológica a componentes deletérios e adversos do conteúdo do trabalho, da organização deste, e do ambiente de trabalho (EUROPEAN COMMISSION, 1999).

Os estudos de estresse ocupacional se encaixam basicamente em uma das três vertentes mais adotadas para defini-lo, como citados a seguir: estímulos - baseiam-se nos estressores organizacionais; respostas aos eventos estressores - baseiam-se nas alterações fisiológicas, psicológicas e comportamentais; estímulos estressores-respostas - baseiam-se nas diversas variáveis presentes no processo estressor-resposta, ou seja, no processo geral em que demandas de trabalho têm impacto nos empregados (JEX, 1998).

Desse modo, em que pese a diversidade de definições e modelos existentes para explicar o estresse ocupacional, tem-se constatado certo consenso entre os pesquisadores do tema, de que as percepções dos indivíduos são mediadoras do impacto do ambiente de

trabalho sobre eles. Nesta perspectiva, o estresse ocupacional pode ser definido, portanto, como um processo em que o sujeito percebe demandas do trabalho como estressores, os quais, ao exceder sua habilidade de enfrentamento, provocam no indivíduo reações negativas (BEEHR, 1998).

Muitos estudiosos da temática desenvolveram modelos teóricos que contribuem para a explicação da origem dos quadros de estresse; entre esses, o modelo de Karasek e Theorell (1990) avalia a questão do estresse por meio da análise de três fatores: demanda - como pressões de natureza psicológica para a realização do trabalho; controle - concebido como sendo a possibilidade de o trabalhador utilizar suas habilidades intelectuais para a realização de seu trabalho, e apoio social, que se caracteriza pelos níveis de interação social existentes no trabalho, tanto com os colegas quanto com os chefes.

Logo abaixo, será apresentada a Figura 2, que proporciona uma melhor compreensão da abordagem teórica referenciada neste estudo: o modelo demanda-controle de Karasek (1979).

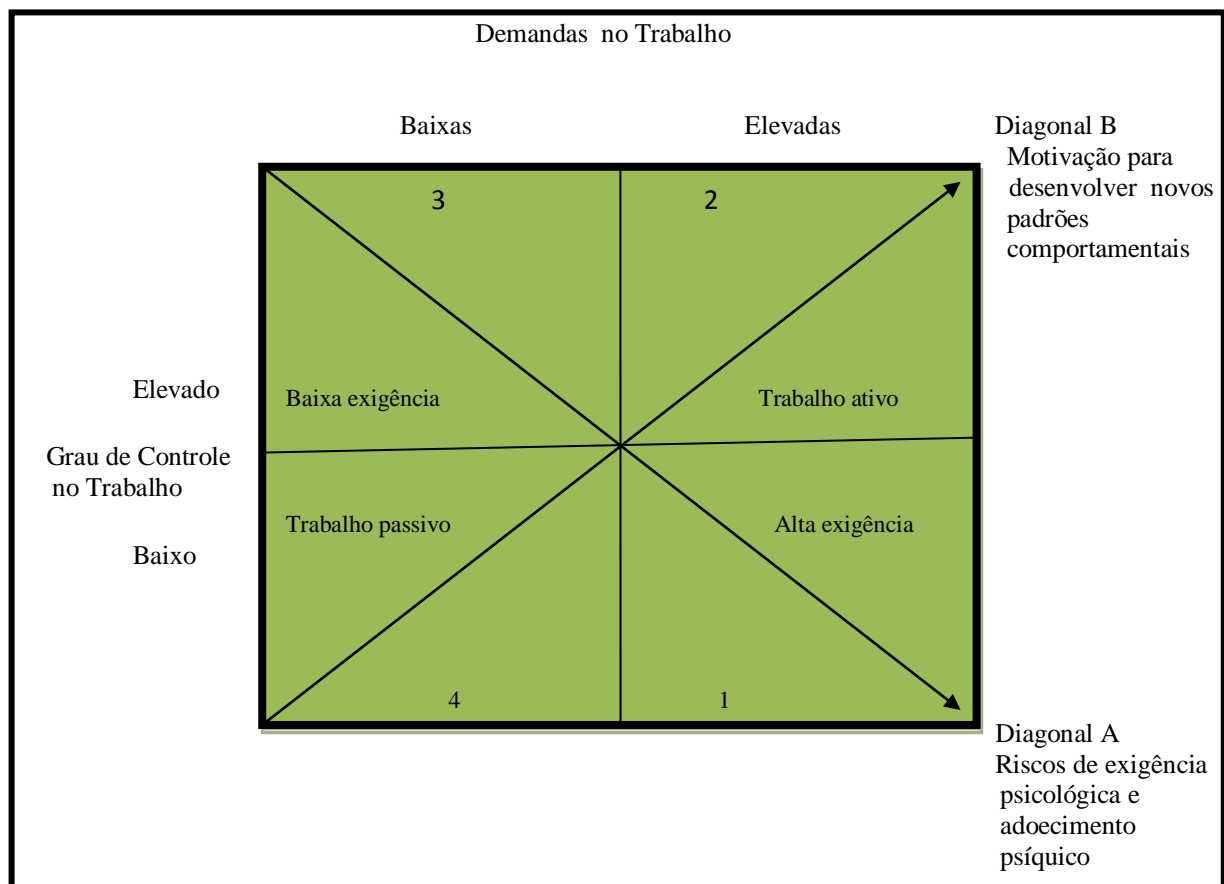
Araújo, Graça e Araújo (2003) admitem quatro tipos de análise para a inter-relação entre as variáveis demanda, controle e apoio social. Tais combinações conformam diferentes situações de trabalho, que podem ser representadas por quadrantes atravessados por duas diagonais: a diagonal A indica o risco potencial de transtornos de ordem psicológica e de doença física, à medida em que o trabalho que está sendo desenvolvido caracteriza-se por uma combinação de alta demanda psicológica e baixo grau de controle do trabalhador (representado no quadrante 1 da Figura 2).

Na diagonal B, o trabalho inclui características de alto controle e de alta demanda, com possibilidade de elevar a motivação do trabalhador e o desenvolvimento de novos comportamentos (quadrante 2). No trabalho, cujo perfil é de baixo controle e baixa demanda, prevê-se reduzida motivação para o desenvolvimento de novas habilidades. Esta situação de trabalho passivo, como exposto no quadrante 4, reduz a capacidade criativa do trabalhador, determinando um declínio na atividade global do indivíduo e uma redução da capacidade de produzir soluções para as atividades e os problemas enfrentados. Isto expõe o trabalhador a diversas condições que afetam a sua saúde e a sua vida relacional (ARAÚJO, GRAÇA, ARAÚJO, 2003).



Por fim, o quadrante 3 representa o trabalho classificado como de baixa exigência. Aqui, observa-se pouca demanda psicológica, coexistindo com elevado nível de controle, o que geraria baixo desgaste. Esta situação configura-se como ideal para os trabalhadores, pois significa que o trabalhador tem pressão no trabalho; mas, em contrapartida, possui liberdade para decidir e atuar da melhor maneira naquela situação (SILVA, 2009).

Figura 2 -.Modelo Demanda-Controle de Karasek (1979)



Fonte: Adaptado de Araújo et al. (2003).

### 3.1.3 Antecedentes, causas e variáveis mediadoras de estresse ocupacional

Glowinkowski e Cooper (1987) referem que as causas de estresse no trabalho são classificadas em dois grandes grupos: as organizacionais e as extraorganizacionais. Estas

podem ser potencializadas por diversos antecedentes, tais como as variáveis sociais e as características organizacionais.

Enquanto que Pina e Cunha et al. (2006), entendem que os fatores organizacionais e extraorganizacionais se interpenetram, influenciando de forma conjunta a vida do indivíduo como um todo. Dessa forma, as ocorrências da vida, sejam de caráter individual, familiar ou social, podem ser importantes fontes de pressão, induzindo níveis mais ou menos elevados de estresse e, assim, provocar problemas na saúde física e psicológica do trabalhador.

Assim, os estressores organizacionais descritos na literatura compreendem dois grandes grupos: aqueles de natureza física (ruídos, poluição, ventilação, iluminação e outros) e os psicossociais. Dentre os últimos apresentam relevância aqueles que incluem os papéis, a autonomia/controle no trabalho, relacionamento interpessoal no trabalho, fatores intrínsecos ao trabalho e fatores relacionados ao desenvolvimento da carreira (TAMAYO, PASCHOAL, 2004).

Desse modo, o papel dos trabalhadores na organização foi extensamente investigado, tendo vários estudos concluído que a ambiguidade e o conflito do papel constituem fontes significativas de pressão. Ressalta-se, ainda, que as exigências de papéis múltiplos resultantes do conflito trabalho/família constituem também fontes de estresse. É o caso das mães trabalhadoras que têm que conciliar o apoio aos filhos com as exigências do emprego (GLOWINKOWSKI, COOPER, 1987).

Kahn e Byosiere (1992) associam estilos de liderança autoritários e autocráticos a sintomas de estresse entre os subordinados, bem como a falta de consideração pelas necessidades, atitudes e motivações dos empregados. Essas diferenças individuais nas relações entre os estressores e os sintomas de estresse levaram alguns estudiosos do tema a analisar o papel de variáveis moderadoras e/ou mediadoras, tais como características de personalidade ou os vários tipos de apoio social disponível ao indivíduo.

Entretanto, segundo Tamayo e Paschoal (2004), as causas do estresse são intermediadas por um conjunto de características pessoais e situacionais, que podem amortecer ou, pelo contrário, acentuar os sintomas de estresse. Assim, na quase totalidade dos estudos, encontram-se também inúmeras variáveis de natureza pessoal e situacional que

podem influenciar o estresse ocupacional, independentemente da definição adotada para este construto.

De acordo com JAMAL (1990), diversas características pessoais também podem influenciar a experiência de estresse no trabalho. No entanto, dentre as variáveis pessoais, o estilo coping (entende-se o conjunto de ações que as pessoas desencadeiam, relativamente às situações em que existe percepção de estresse) do empregado frente aos eventos estressores representa a principal delas. Por isso, essa variável individual ainda representa um ponto central de muitos estudos.

Possuir afetividade negativa elevada, segundo Krause e Stryker (1984), implica numa tendência para sofrer mais distresse e insatisfação, para serem mais introspectivos e conscientes dos seus próprios erros, para focar mais no lado negativo do mundo e ter uma imagem própria negativa.

Enfim, outra variável de cunho pessoal que influencia a percepção de estresse é a autoestima, já que aqueles que denotam um maior nível desta reagem menos negativamente a fatores estressantes, ou seja, possuem maior capacidade psicológica de resistência a eventos desagradáveis (MARINO, WHITE, 1985).

#### 3.1.4 Respostas ao estresse no trabalho e consequências negativas

Os estressores são capazes de disparar em nosso organismo uma série de reações fisiológicas, via sistema nervoso, sistema endócrino e sistema imunológico. Dessa forma, Flach (1991); Mello Filho et al. (1992); Gonzáles (2001) consideram o estresse como uma síndrome, já que este fenômeno desencadeia uma série de respostas no organismo.

Silva (1998) considera que o estresse também é associado a uma série de distúrbios ligados ao sistema imunológico, que incluem desde o resfriado, até a herpes, a artrite, o câncer e a própria síndrome de imunodeficiência adquirida. De acordo com Stacciarini (1999), vários estudos indicam relações entre o estresse ocupacional e algumas doenças que incapacitam o trabalhador.

Assim, ainda são escassos os estudos. Stanley e Burrows (2001) citam uma variedade de emoções desencadeadas a partir do processo de estresse, tais como: tensão, ansiedade, irritabilidade, nervosismo e raiva, entre outras. Nesse contexto, muitos dos estudos que enfocam a percepção de estressores no trabalho e sintomas têm destacado respostas psicológicas como insatisfação no trabalho, ansiedade e depressão.

### 3.1.5 Avaliação do estresse no trabalho

Conforme Jones e Kinman (2001), a principal crítica em relação às medidas de estresse ocupacional advém do padrão mais frequentemente utilizado nos instrumentos de avaliação, cujo modelo encontra-se centrado na objetividade dos estressores organizacionais, que não levam em consideração que, nem sempre, eventos considerados estressores nos instrumentos de medida são avaliados como tal pelo trabalhador.

Outra crítica aos instrumentos de medida do estresse ocupacional dirige-se à desatualização dos mesmos, já que estressores emergentes no âmbito atual do trabalho têm sido frequentemente negligenciados (COOPER, DEWE, O'DRISCOLL, 2001). Dessa forma, o assédio moral, o medo de perder o emprego, perspectivas de privatização e, mesmo estressores baseados no desenvolvimento da carreira, na autonomia/controlado no trabalho e no relacionamento interpessoal, muitas vezes, estão ausentes nestes instrumentos de medida.

De acordo com Alves et al. (2004), o modelo demanda-controle tem sido amplamente aplicado nas pesquisas internacionais para o estudo do estresse ocupacional. Esse modelo teórico bidimensional possibilitou a análise simultânea do grau de demanda e controle do trabalhador sobre o trabalho. Relacionam-se, assim, dois aspectos de organização do trabalho ao risco de adoecimento.

A versão reduzida do questionário originalmente elaborado por Karasek (1979), abordando controle e demanda no trabalho, foi desenvolvida na Suécia por Töres Theorell em 1988. Esse instrumento - Job Stress Scale (JSS) - contém 17 questões, sendo cinco para avaliar demanda psicológica no trabalho, seis para avaliar o grau de controle no trabalho, e seis perguntas para apoio social (THEORELL, 1996).

Dentre as perguntas que avaliam demanda, quatro referem-se a aspectos quantitativos, como tempo e velocidade para realização do trabalho, e uma pergunta avalia aspecto predominantemente qualitativo do processo de trabalho, relacionado ao conflito entre diferentes demandas (ALVES et al. 2004).

Araújo, Graça, Araújo (2003) referem que, em relação à dimensão controle, quatro questões avaliam o discernimento intelectual e duas a autonomia para tomada de decisões sobre o processo de trabalho. Para ambas as dimensões, as opções de resposta são apresentadas em escala tipo Likert (1-4), variando entre “frequentemente” e “nunca/quase nunca”.

O bloco referente ao apoio social contém seis questões sobre as relações com colegas e chefes, com quatro opções de resposta em escala tipo Likert (1-4), com variação entre “concordo totalmente” e “discordo totalmente” (ARAÚJO, GRAÇA, ARAÚJO, 2003).

## **3.2 A Fadiga**

### **3.2.1 Conceito e manifestação clínica**

Segundo Cunha (1999), o termo fadiga origina-se do latim *fatigãre*. Mota e Pimenta (2002) consideram um dos fenômenos mais comumente vivenciados por todos os seres humanos e uma das queixas mais frequentes na prática médica. Pavan et al. (2007) ressaltam que, além de ser indicador de doença, a fadiga pode resultar da utilização de medicação, ou tratamentos médicos, como a quimioterapia. Seu conceito, no entanto, é polêmico entre os profissionais de saúde e causa grande confusão na ciência.

Lewis e Wessely (1992) consideram que o maior problema reside na tentativa de incluir causas ou fatores relacionados nas definições de fadiga. Tal fato ocorre com o intuito de atender a todas as situações nas quais o fenômeno pode estar presente, sem levar em conta, contudo, que seu fator causal pode ser diferente em cada situação de fadiga. Mesmo não

havendo um consenso, parece que se trata de fenômeno subjetivo, multicausal, cuja gênese e expressão envolvem aspectos físicos, cognitivos e emocionais.

Dessa forma, pela provável alta prevalência nas mais diversas populações e pelo prejuízo que causa à qualidade de vida, a fadiga tem aparecido em vários estudos. Sua operacionalização como variável, na maioria das investigações, considera a condição como sensação de cansaço físico ou mental, ou sensação de perda de energia ou exaustão, que resulta na diminuição da capacidade de realizar atividades habituais (MOTA, CRUZ, PIMENTA, 2005).

Neste âmbito, alguns investigadores como Vercoulen et al. (1998) enfocaram posições teóricas dos mecanismos desencadeadores e de persistência da fadiga nos pacientes com a Síndrome da Fadiga Crônica. Neste modelo de fadiga, os seguintes aspectos desempenham papéis importantes no aparecimento do sintoma, tais como: efeitos de atribuição, nível de atividade física, senso de controle sobre os sintomas, bem como o foco em sintomas corporais.

Segundo Van Dijk e Swaen (2003), fadiga representa um distúrbio psiquiátrico, que costuma acometer cerca de 20% dos trabalhadores. Entretanto, Huibers et al. (2003) afirmam que fadiga tenha algo em comum com o Burnout, já que existe embasamento empírico para afirmar que não representa o mesmo construto (GOUVEIA, BARBOSA, MASSUD, 2007).

Para a Associação Brasileira de Cuidados Paliativos (2010), a fadiga é descrita como uma experiência subjetiva de cansaço, que afeta tanto indivíduos saudáveis, como doentes. Nos saudáveis esta condição é descrita como uma sensação de cansaço agudo, a qual atua como um fenômeno regulatório, protetor. Neste contexto, ela sinaliza um desequilíbrio no balanço entre descanso e atividade e melhora após a interrupção da ação fatigante ou após o repouso.

Desse modo, a fadiga aguda regula uma resposta a um estresse físico e/ou psicológico e que ao contrário dos indivíduos saudáveis, quando a fadiga aparece em indivíduos doentes é de grande magnitude e desproporcional ao esforço físico ou mental. Neste caso, pode ocorrer durante o tratamento, após o seu término ou em estágios avançados da doença, tornando-se crônica, ou seja, persistindo por mais de um mês, e causando limitação nas atividades diárias (ROSS, ALEXANDER, 2001).

É considerado fenômeno preocupante e de difícil conceituação, interpretação e aferição, pois a fadiga provoca alterações no estado psicossomático, podendo ser encarada como resultante de esforço físico e/ou mental associado às condições ambientais e psicológicas, individuais e de trabalho. (MARZIALE, ROZESTRATEN, 1995; OLIVEIRA et al., 2010 ).

Mas, de acordo com Gift (1997), a fadiga se torna um conceito em amadurecimento e refinamento, sobre o qual não há concordância entre os autores; surge dificuldade para o estabelecimento de hipóteses testáveis e, conseqüentemente, atraso no entendimento desta condição. Dessa forma, constitui um fenômeno ainda pouco estudado, o que se torna evidente na quantidade insuficiente de informações presentes na literatura.

Muitos profissionais, por exemplo, ainda utilizam como sinônimos de fadiga os termos astenia, indisposição, moleza, fraqueza, exaustão, cansaço, esgotamento, letargia, sonolência e falta de motivação. Porém, o avanço do conhecimento tem contribuído para a evolução do conceito e conseqüente diferenciação mais nítida entre fadiga e àquelas outras condições (LICHSTEIN, 1997; SOBRERO et al., 2001).

A noção de fadiga é muito antiga, pois até nos textos bíblicos do Antigo Testamento já é citada como fenômeno relacionado a sofrimento, por causas físicas (trabalho excessivo) ou mentais (sentimento de culpa). Em relação a esta primeira direção, servem de ilustração as palavras do profeta Isaías, contidas na Bíblia Sagrada (1986):

Até os adolescentes podem esgotar-se, e jovens robustos podem cambalear, mas aqueles que contam com o Senhor renovam suas forças; ele dá-lhes asas de águia. Correm sem se cansar, vão para frente sem se fatigar. (Isaías 40, 30-31).

Fadiga, para Vries, Michielsen, Van Heck (2003) é um sintoma multidimensional, cujas manifestações causam impacto em diversos âmbitos da vida da pessoa. Tais manifestações podem incluir: diminuição do autocuidado, capacidade física, memória e concentração, falta de interesse e motivação nas atividades, fraqueza, irritabilidade, frustração, tristeza e angústia espiritual. Assim, Radbruch et al. (2008) classificam as dimensões de fadiga em física, cognitiva e afetiva.

Barbosa et al. (2007) defendem que fadiga deve ser compreendida como um desconforto generalizado, entendido como uma sensação subjetiva negativa, com componentes: comportamental, cognitivo e emocional. Este fenômeno psicofisiológico diminui a habilidade do indivíduo para realizar uma tarefa particular por alternar seu estado de alerta e vigília, bem como sua motivação.

### 3.2.2 Antecedentes e consequências de fadiga

Segundo Mota, Cruz e Pimenta (2005), são reconhecidos como antecedentes de fadiga: o esforço prolongado ou excessivo, a atividade física intensa, a depressão, a gestação e o parto, a presença de doenças, como também os distúrbios do sono. De acordo com as autoras, esta lista de antecedentes tende a aumentar à medida que novos estudos resultem em descobertas quanto às causas do fenômeno.

De acordo com Radbruch et al. (2008), várias condições podem contribuir para a instalação ou agravamento da fadiga, tais como: anemia, infecção, febre, desidratação, distúrbios hidroeletrólíticos, caquexia, distúrbios hormonais, (incluindo o hipotireoidismo), depressão, ansiedade, distúrbios do sono, quimioterapia, radioterapia e uso de medicamentos como opióides.

No ambiente de trabalho, diversos fatores também são apontados como geradores do sintoma. Dessa forma, o excesso de trabalho, a pressão por produção, a existência de ritmo intenso, a falta de autonomia, e a falta de reconhecimento em relação ao desempenho, à automação e outras modificações no processo de trabalho podem propiciar o aparecimento da fadiga (GLINA et al., 2001).

Neste sentido, Rocha e Debert-Ribeiro (2001) também consideram a sobrecarga de trabalho devido a prazos curtos, o alto grau de responsabilidade, a exigência mental do trabalho e a complexidade da tarefa como fatores de incômodo para os trabalhadores, com repercussões na sua saúde, levando-os, por exemplo, à fadiga.



A fadiga ocupacional também foi associada a condições de trabalho como: longa jornada laboral, posturas corporais mantidas por tempo prolongado, esforço físico, estresse e alguns elementos da exposição ambiental, como excesso de ruídos e baixa iluminação, além de exposição a alguns produtos químicos, como: brometo de metila; chumbo e seus compostos tóxicos; manganês e seus compostos tóxicos; mercúrio e seus compostos tóxicos; sulfeto de carbono; tolueno e outros solventes aromáticos neurotóxicos; tricloroetileno, tetracloroetileno, tricloroetano e outros solventes orgânicos halogenados neurotóxicos (BRASIL, 2001; HERNÁNDEZ-PENÃ, et al. 1999; QUEVEDO, PALMA , QUINTERO, 2005).

Oliniski et al. (2005) apontam o ambiente de trabalho em saúde como sendo, naturalmente, gerador de fadiga e mobilizador de emoções em seus trabalhadores. Fatores como: atividades em turnos alternados, extensa jornada de trabalho, riscos químicos, biológicos e físicos; necessidade de constante atenção, elevado nível de complexidade para o desenvolvimento das ações, além da própria natureza do trabalho, que lida constantemente com o sofrimento, a dor e a morte, são considerados como agressores à saúde e ao bem-estar destes profissionais. Tudo isto pode deixá-los suscetíveis à fadiga decorrente do trabalho.

As implicações para o indivíduo são evidentes; Rocha e Debert-Ribeiro (2001) mencionam: letargia, sonolência; diminuição da motivação, atenção, paciência e concentração, bem como sofrimento, necessidade extrema de descanso e mal-estar. Afirmam, ainda, que a fadiga interfere na vida cotidiana do trabalhador, impedindo-o, inclusive, de desfrutar dos momentos de lazer.

Dessa forma, alguns estudos, tanto empíricos como teóricos, têm sido realizados para detectar as variáveis responsáveis pelo desencadeamento da fadiga. Dentre as características do trabalho predictoras desta condição, são apontadas: os níveis da satisfação no trabalho, a ambiguidade de papéis, o apoio social ou não dos colegas e os conflitos com os superiores; as horas de trabalho, a possibilidade de progresso ou não, a insegurança no trabalho, e a própria cultura organizacional (KANT et al., 2003).

### 3.2.3 Avaliação da fadiga

De acordo com Meleis (1997), muitos dos conceitos relacionados à saúde possui alto grau de abstração; são complexos, têm múltiplas dimensões e, para complicar, são dinâmicos; estão continuamente incorporando novos conhecimentos, experiências, percepções e dados. Assim, a operacionalização de um conceito para a pesquisa compreende a construção de um instrumento válido para mensurá-lo. É dessa forma que uma infinidade de instrumentos de medidas de variáveis psicossociais tem sido produzida.

Devido ao fato de a fadiga em si não ser observável, os instrumentos desenvolvidos para avaliar este fenômeno subjetivo baseiam-se nas suas referências empíricas. Para tanto, são três os referentes empíricos, que, associados, apresentam maior relevância para o conceito de fadiga, tais como: a verbalização de cansaço/canseira ou exaustão, a diminuição da capacidade de realizar atividades habituais e a falta de alívio para essas manifestações, com a aplicação de estratégias usuais de recuperação de energia (MENDOZA et al., 1999).

Contudo, a avaliação de fadiga não é tarefa fácil, uma vez que existem vários fatores contributivos para tornar este intento mais complexo. Neste sentido, destaca-se a problemática em se definir e diagnosticar o sintoma, bem como o fato de os diversos grupos profissionais valorizarem mais um aspecto do fenômeno que outro, além da dificuldade inerente à avaliação de sintomas subjetivos. Neste contexto, acrescenta-se outro óbice para avaliar o fenômeno, qual seja a constatação de que nem mesmo a dimensionalidade do construto foi convincentemente demonstrada (MOTA, PIMENTA, 2006).

Atualmente, já se conhecem em todo o mundo mais de vinte instrumentos de autorrelato exclusivos para avaliação de fadiga. Mas, de acordo com Dittner, Wessely e Brown (2004), infelizmente não existe uma escala “padrão-ouro” para avaliação do fenômeno. Para os autores, a escolha do instrumento depende de que aspecto da fadiga o pesquisador deseja medir, bem como da finalidade da avaliação.

Michielsen et al. (2004) referiram que a mensuração da fadiga é levada a cabo por meio do instrumento Fatigue Assessment Scale (FAS), ou seja, utilizando um questionário unidimensional, curto e de fácil aplicação, contendo dez itens, cujas pontuações brutas variam teoricamente de 10 a 50, esta Escala de Avaliação da Fadiga avalia como o indivíduo vivencia

os sintomas da fadiga no seu dia a dia, sendo que a intensidade e a frequência das respostas é medida com uma escala que varia de 1 = Nunca a 5 = Sempre.

De acordo com Massud, Barbosa e Gouveia (2007), apesar de esta medida não apresentar claramente um ponto de corte, a partir do qual se pode afirmar que a pessoa apresenta fadiga, estudos como os realizados na Holanda, país onde este instrumento foi desenvolvido, evidenciam média entre 19,1 e 19,8 nesta população geral. Ainda neste contexto, há evidências na literatura acerca da média deste distúrbio em portadores de sarcoidose, cujo valor de 29,3 é bem superior aos encontrados na população geral holandesa.

### **3.3 A Síndrome de Burnout**

#### **3.3.1 Burnout numa perspectiva histórica**

O médico psicanalista norte-americano Herbert J. Freudenberger, na década de 1970, aplicou o termo Burnout para descrever um fenômeno psicossocial emergente, experimentado pelos trabalhadores. Assim, foi o primeiro a nomear e delimitar Burnout como um problema de saúde vinculado ao exercício da atividade laboral. O termo, na visão anglo-saxônica, tem um significado de “queimar-se”, “consumir-se pelo fogo”, “deixar de funcionar por falta de energia” (SCHAUFELLI, BUUNK, 1996).

Entretanto, a vanguarda no entendimento de que pessoas com Síndrome de Burnout apresentam atitudes negativas e de distanciamento pessoal foi atribuída à psicóloga social norte-americana Christina Maslach, cujas pesquisas desenvolvidas na mesma década, com profissionais de saúde e assistentes sociais, demonstraram a influência da carga emocional do trabalho no comportamento dos sujeitos (FARBER, 1991).

Foi em meio à evolução das pesquisas que, a partir da década de 1990, houve uma virada importante no estudo da síndrome, evidenciando-se o impacto social do problema. O diagnóstico e prevenção da Síndrome de Burnout foram reivindicados por numerosas organizações do mundo do trabalho, todo ele vinculado à ascensão da filosofia sobre

qualidade de vida laboral e prevenção dos riscos psicossociais no trabalho (MORENO-JIMÉNEZ, 2007).

Por meio do Decreto nº 3048, de 06 de maio de 1999, que dispõe sobre a Regulamentação da Previdência Social, o Ministério da Previdência Social do Brasil inclui esta síndrome como doença relacionada ao trabalho (BRASIL, 1999). A síndrome em questão é classificada no grupo dos Transtornos Mentais e do Comportamento Relacionados com o Trabalho (Grupo V da CID-10), com as seguintes denominações: Sensação de Estar Acabado, “Síndrome de Burn-Out”, Síndrome do Esgotamento Profissional (ORGANIZAÇÃO MUNDIAL DA SAÚDE, 1996).

Dessa forma, os transtornos mentais relacionados ao trabalho, dentre eles a Síndrome de Burnout, constam na lista de Notificação Compulsória em Unidades Sentinelas (LNCS) e devem ser registrados no Sistema de Informação de Agravos de Notificação (SINAN). Tal sistema objetiva coletar, transmitir e disseminar dados gerados rotineiramente pelo Sistema de Vigilância Epidemiológica em relação às doenças de notificação compulsória (BRASIL, 2011).

De acordo com Carlotto e Câmara (2008), apesar da regulamentação da Síndrome de Burnout, sua dimensão e caracterização ainda são pouco conhecidas, levando muitos funcionários ao afastamento do trabalho, em função de outros diagnósticos secundários, mascaradores da verdadeira condição.

O Ministério da Saúde orienta para que o diagnóstico de um caso de Síndrome de Burnout seja considerado um evento sentinela, levando à investigação da situação de trabalho e à intervenção na organização do mesmo, assim como medidas de suporte ao grupo de trabalhadores de onde surgiu o indivíduo doente (BRASIL, 2001).

### 3.3.2 Delimitação conceitual e manifestações da Síndrome de Burnout

Para Maslach, Schaufeli e Leiter (2001), a conceituação mais difundida da Síndrome de Burnout, presente com razoável consenso na maioria dos estudos, trata de caracterizar o

fenômeno como síndrome psicossocial, reativa à tensão emocional crônica, determinada por estressores interpessoais do contexto laboral.

Fundamentada nesta perspectiva social-psicológica, Gil-Monte (2008) esclarece que a Síndrome de Burnout não é simplesmente um estresse psicológico, mas um tipo particular de resposta auto-protetora frente ao estresse ocupacional crônico, gerado nas relações sociais que se estabelecem no ambiente do trabalho.

Segundo Maslach (2006), trata-se de um construto multidimensional constituído por: exaustão emocional, despersonalização e sentimento de baixa realização profissional. Embora relacionadas, as três dimensões são independentes. A exaustão emocional é a primeira delas. Refere-se às sensações de que os problemas que causam o estresse extrapolam sua capacidade de enfrentamento, e estão exaurindo seus recursos emocionais e físicos.

A segunda dimensão, conhecida como despersonalização, também é denominada cinismo. Refere-se a uma insensibilidade emocional que leva o trabalhador a tratar os colegas, clientes e a organização como objetos. Essa reação negativa, indiferente ou distanciada, apresentada pelos trabalhadores em relação aos diversos aspectos laborais, desenvolve-se como um amortecedor emocional, uma proteção à exaustão emocional (MASLACH, JACKSON, 1986; MASLACH, JACKSON, LEITER, 1996).

A outra dimensão é denominada baixa realização pessoal no trabalho ou ineficácia. Caracteriza-se por uma inadequação pessoal e profissional ao local de trabalho, que se manifesta por um sentimento de incapacidade de dar resposta ao que lhe é exigido (MASLACH, 2006).

Benevides-Pereira (2010b) apresenta extensa lista de sintomas associados à Síndrome de Burnout, cuja expressão vai depender da configuração de fatores individuais e ambientais, bem como da etapa em que a pessoa se encontrar no processo de desenvolvimento da síndrome. O conglomerado de sinais e sintomas é exposto adiante.

Sintomas físicos. Aqui, estariam contemplados os sintomas psicossomáticos, como: fadiga constante e progressiva, dores osteomusculares, distúrbios do sono, cefaleias, distúrbios gastrintestinais, imunodeficiência, transtornos cardiovasculares, distúrbios do sistema respiratório,

disfunções sexuais e alterações menstruais (ARCHES ,1991; FREUDENBERGER, 1974; SCHAUFELLI, ENZMANN, 1998).

Sintomas psíquicos. Aqui são relatados: dificuldade de concentração, falta de atenção, alterações da memória, lentificação do pensamento, dificuldade para tomar decisões, sentimento de alienação, sentimento de solidão, impaciência, sentimento de insuficiência, baixa autoestima, labilidade emocional, dificuldade de autoaceitação, astenia, desânimo, disforia, depressão, desconfiança, paranoia (CALVETE, VILLA, 2000; KAHILL,1988).

Sintomas comportamentais. Relacionados a esta categoria são relatados: o aumento do consumo de bebidas alcoólicas, bem como de outras substâncias lícitas ou até mesmo ilícitas, comportamento de alto risco, suicídio, negligência, escrúpulo excessivo, perda de iniciativa, dificuldade na aceitação de mudanças, irritabilidade, hiperatividade e dificuldade para controlar as emoções, com incremento da agressividade (SCHAUFELI, BUUNK, 1996).

Sintomas defensivos. Neste âmbito são freqüentes: a ironia, o cinismo, a perda de interesse pelo trabalho e os problemas com as pessoas às quais o profissional presta serviços, como também com colegas, superiores e subordinados. Surge um comportamento de evitação dos contatos sociais, com tendência ao isolamento. Aparecem falta de entusiasmo e idealismo pelo trabalho, aumentando os índices de absenteísmo laboral e ímpetos de abandonar o trabalho ou desejo de mudar de atividade. Tais manifestações tendem a interferir na vida familiar, o que intensifica os conflitos interpessoais (MASLACH, 1978).

### 3.3.3 Modelos explicativos da Síndrome de Burnout

A construção de modelos explicativos surgiu da necessidade de se conhecer o processo de desenvolvimento da Síndrome de Burnout. Tais modelos podem ser caracterizados como “modelos de processo”, quando explicam a evolução das fases de Burnout, e “modelos compreensivos”, quando relacionam a síndrome com seus antecedentes e conseqüências relevantes (GIL-MONTE, 2007).

Edelwich e Brodsky (1980) propuseram um dos primeiros modelos como um processo de desilusão ou desencanto com a atividade laboral. Posteriormente, Price e Murphy

(1984) publicaram um modelo em que os sentimentos de culpa são uma variável chave para entender a deterioração psicológica que leva à Síndrome de Burnout. Enquanto Maslach e Jackson (1981) surgiram com a pretensão de explicitar a forma como se desencadeia e se desenvolve a Síndrome de Burnout, baseando-se nas dimensões do Inventário de Burnout de Maslach (MBI).

Devido ao fato de o questionário se impor como instrumento psicométrico para avaliar a Síndrome de Burnout, e pelo fato de a sua definição e sintomas acabarem reduzidos “àquilo que mede o MBI”, o debate sobre o aparecimento e desenvolvimento de Burnout ficou polarizado na análise da relação sequencial que se estabelece entre as dimensões do MBI (GIL-MONTE, 2007).

Golembiewski, Munzenrider e Carter (1983) aparecem na literatura como responsáveis pelo resultado de estudos empíricos. Trata-se de um modelo relevante que influenciou sobremaneira a investigação de Burnout. Sob a perspectiva destes autores, o sintoma inicial de Burnout é o desenvolvimento de atitudes de despersonalização, um mecanismo disfuncional de enfrentamento do estresse. Posteriormente, os sujeitos experimentam reduzida realização pessoal no trabalho seguida de exaustão emocional.

Diferentemente, Leiter e Maslach (1988) propuseram um modelo alternativo segundo o qual, como consequência dos estressores laborais, os indivíduos desenvolviam inicialmente sentimentos de exaustão emocional que, posteriormente, dão lugar ao aparecimento de atitudes de despersonalização e, por último, baixa realização no trabalho.

De acordo com Benevides-Pereira (2010b) também são elaborados vários modelos de caráter compreensivo, mais abrangentes, para dar uma explicação adequada sobre a etiologia desta condição, concebida como resposta ao estresse laboral.

Dentre as variáveis antecedentes consideradas relevantes se encontram: as de caráter social da organização; as vinculadas às características físicas e tecnológicas da organização; as variáveis interpessoais e aquelas de caráter individual, conforme taxonomia de Gil-Monte (2007), descrita na figura a seguir.

Figura 3 -.Taxonomia de variáveis antecedentes de Burnout

<p><b>Antecedentes do ambiente social da organização</b></p>	<ol style="list-style-type: none"> <li>1. Mudanças nas condições sociodemográficas: <ul style="list-style-type: none"> <li>– Rápido aumento das populações de referência;</li> <li>– Sobrecarga laboral.</li> </ul> </li> <li>2. Mudanças dos regulamentos e legislação: <ul style="list-style-type: none"> <li>– Crises de identidade profissional;</li> <li>– Mudança na responsabilidade jurídica.</li> </ul> </li> <li>3. Mudanças na cultura da população (a sociedade da queixa): <ul style="list-style-type: none"> <li>– Perda de prestígio social;</li> <li>– Deterioração da relação profissional trabalhador-cliente;</li> <li>– Agressões físicas e verbais.</li> </ul> </li> <li>4. Mudanças nas condições tecnológicas: <ul style="list-style-type: none"> <li>– Sobrecarga laboral qualitativa.</li> <li>– Expectativas profissionais irreais.</li> </ul> </li> <li>5. Mudanças na concepção do trabalho: trabalho emocional.</li> </ol>
<p><b>Antecedentes do sistema físico-tecnológico da organização</b></p>	<ol style="list-style-type: none"> <li>1. Variáveis estruturais: <ul style="list-style-type: none"> <li>– Complexidade;</li> <li>– Formalização;</li> <li>– Centralização.</li> </ul> </li> <li>2. Configuração estrutural da organização: <ul style="list-style-type: none"> <li>– Burocracia mecânica;</li> <li>– Burocracia profissionalizada.</li> </ul> </li> <li>3. Política organizacional e ausência de apoio institucional.</li> <li>4. Normas burocráticas.</li> <li>5. Terceirização de serviços e atividades.</li> <li>6. Características das tarefas.</li> <li>7. Tecnologia da organização.</li> </ol>
<p><b>Antecedentes do sistema social-interpessoal da organização</b></p>	<ol style="list-style-type: none"> <li>1. Disfunções nos papéis laborais (conflito de papel e ambiguidade de papel): <ul style="list-style-type: none"> <li>– Incerteza sobre a relação com os clientes;</li> <li>– Envolvimento do profissional com os problemas dos clientes;</li> <li>– Ausência de controle sobre os resultados da tarefa.</li> </ul> </li> <li>2. Ausência de apoio social no trabalho (colegas, supervisores, direção da organização).</li> <li>3. Conflitos interpessoais.</li> <li>4. Ausência de reciprocidade nos intercâmbios sociais.</li> <li>5. Contágio por modelagem de Burnout.</li> </ol>



<p><b>Antecedentes do sistema pessoal dos membros da organização</b></p>	<ol style="list-style-type: none"> <li>1. Baixa autoeficácia.</li> <li>2. Motivação para a ajuda (altruísmo, orientação comunitária etc.).</li> <li>3. Variáveis sociodemográficas (sexo, idade, contrato etc.).</li> <li>4. Outras variáveis de personalidade: <ul style="list-style-type: none"> <li>– Personalidade resistente;</li> <li>– Locus de controle;</li> <li>– Modelo <i>big Five</i> (neuroticismo, extroversão, abertura para experiência, concordância e consciência);</li> <li>– Padrão de conduta tipo A;</li> <li>– Afetividade negativa;</li> <li>– Estratégias de enfrentamento etc.</li> </ul> </li> </ol>
--	--

**Fonte:** Adaptado de Gil-Monte (2007).

Schaufeli e Enzmann (1998) propõem classificação dos modelos de caráter compreensivo do fenômeno, de acordo com critérios individuais, interpessoais e organizacionais. Nesta perspectiva, Marques Pinto e Chambel (2008) sistematizaram as taxonomias das abordagens teóricas da Síndrome de Burnout, conforme figura explicitada adiante.

Figura 4 - Taxonomias das abordagens teóricas de Burnout, segundo Marques Pinto e Chambel (2008).

<b>Tipos de Abordagem</b>	<b>Exemplos de modelos de Burnout</b>	<b>Perspectivas adotadas sobre Burnout</b>
<b>Individual</b>	Modelo Edelwich & Brodsky	Desilusão progressiva
	Modelo de Meier	Expectativas desajustadas
	Modelo de Garden	Desequilíbrio de funções conscientes/inconscientes
	Modelo de Hobfoll	Conservação de recursos
<b>Interpessoal</b>	Modelo de Maslach	Sobrecarga emocional na relação de ajuda
	Modelo de Harrison	Falta de competências sociais
	Modelo de Schaufeli	Falta de reciprocidade
<b>Organizacional</b>	Modelo de Cherniss	Choque de realidade
	Modelo de Golembiewski <i>et al</i>	Processo virulento
	Modelo de Maslach & Leiter	Desajuste pessoa/trabalho
	Modelo de Demerouti, Bakker, Nachreiner & Schaufeli	Modelo das exigências e dos recursos
<b>Societal</b>	Modelo de Meyerson	Construção cultural e social
	Modelo de Karger	Alienação social
	Modelo de Handy	Desajuste de funções manifestas/latentes das organizações
	Modelo de Saranson	Individualismo

**Fonte:** Adaptado de Marques Pinto e Chambel (2008).

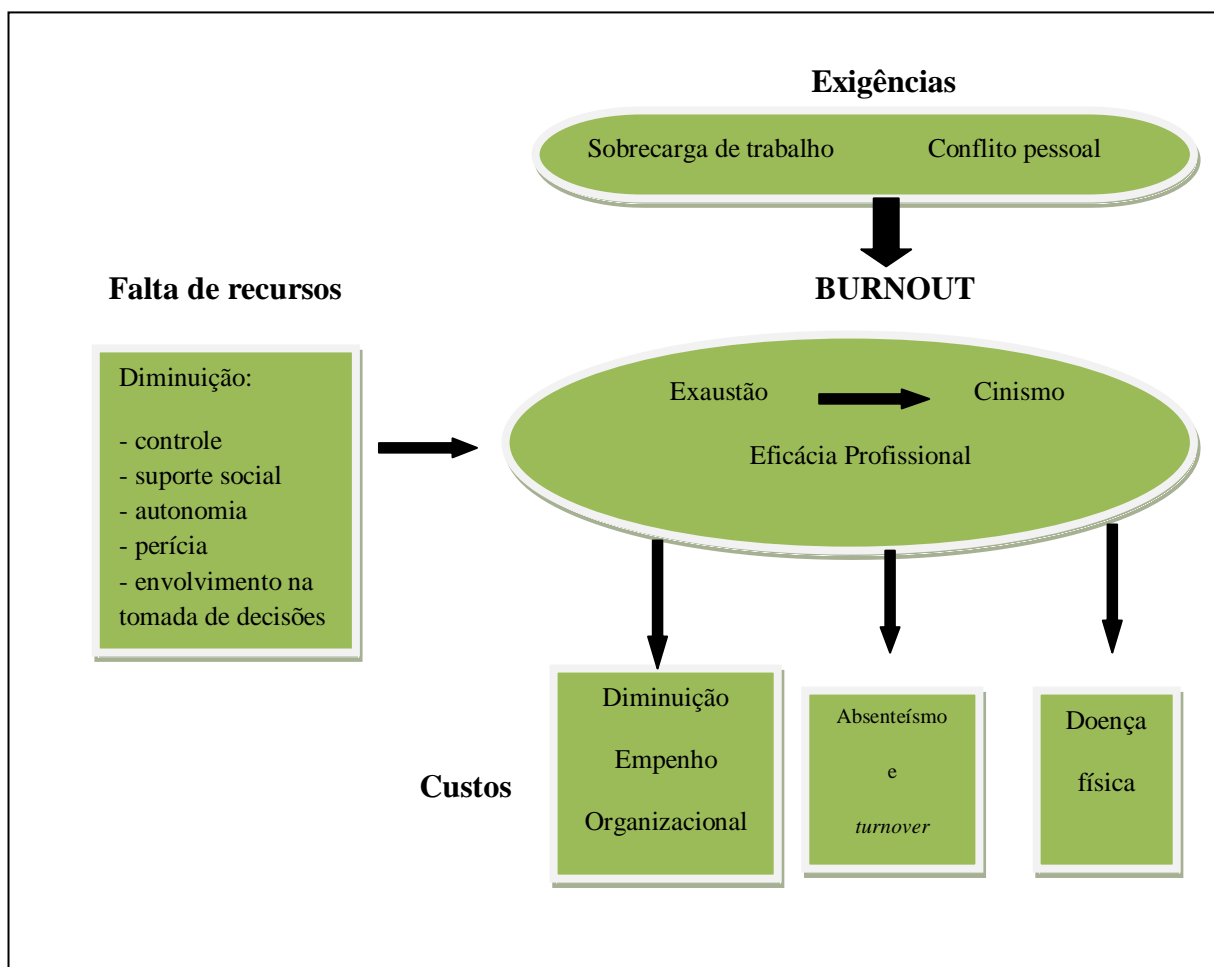
As teorias de abordagem individual levam em consideração as variáveis e processos que dizem respeito a cada indivíduo, dedicando-se à compreensão do papel da motivação, das expectativas e dos recursos de coping na etiologia do Burnout. As teorias que defendem uma abordagem interpessoal dão primazia aos relacionamentos no contexto laboral, sobressaindo na literatura estudos sobre as profissões de ajuda e sobre os relacionamentos assimétricos que estes profissionais estabelecem com os clientes (MASLACH, JACKSON, 1986).

O Modelo geral explicativo de Burnout (MASLACH, JACKSON, LEITER, 1996) é multidimensional e apresenta importantes implicações teórico-práticas (Figura 5). Trata do

fenômeno como experiência individual do estresse, inserida num contexto de relações sociais e envolvendo, portanto, a concepção que o indivíduo tem de si mesmo e dos outros.

A partir de estudos empíricos sobre Burnout, os autores também identificam os fatores presentes no local de trabalho que melhor predizem a síndrome, como sobrecarga de trabalho e conflito, concluindo que estes fatores são mais importantes do que os que se relacionam com a área pessoal. Evidenciam as consequências de Burnout, como a diminuição do compromisso com a organização, elevada rotatividade, absenteísmo, além das consequências físicas (MASLACH, GOLDBERG, 1998).

Figura 5 -.Modelo geral explicativo da Síndrome de Burnout, segundo Maslach, Jackson e Leiter (1996)



Fonte: Adaptado de Maslach e Goldberg (1998).

### 3.3.4. Avaliação, medidas e diagnóstico da Síndrome de Burnout

De acordo com Gil-Monte e Peiró (1997) paralelamente ao desenvolvimento de um conceito para delimitar a Síndrome de Burnout, foram desenvolvidos numerosos instrumentos para sua avaliação psicométrica. Dentre estes, três se destacam no início da década de 1980, segundo os autores, por sua consistência psicométrica e pelo número de investigações realizadas com eles: Staff Burnout for Health Professionals (SBS-HP); Tedium Measure (TM) e o Maslach Burnout Inventory (MBI).

O instrumento elaborado por Jones (1980) — Staff Burnout for Health Professionals (SBS-HP) avalia a síndrome através de 20 itens que se distribuem em quatro dimensões denominadas: insatisfação ou tensão laboral, tensão psicológica e interpessoal, problemas de saúde e deterioração das relações profissionais com os pacientes. O questionário Tedium Measure (TM) consta de 21 itens e avalia o fenômeno mediante três dimensões : esgotamento emocional, esgotamento físico e esgotamento mental (PINES, ARONSON E KAFRY, 1981).

Contudo, foi a partir de um enfoque psicossocial que Maslach e Jackson (1981a,b) começaram a lançar as bases conceituais e empíricas desta síndrome, desenvolvendo o primeiro instrumento de avaliação sistemática: o Inventário de Burnout de Maslach — MBI . Consistia em um questionário de 22 itens, com formato de resposta tipo Likert, de sete graus (de 0 a 6), que se referem a três dimensões fundamentais:

a) Baixa realização pessoal no trabalho (oito itens). Definida como a tendência dos profissionais a avaliar-se negativamente, e de forma especial essa avaliação negativa afeta a habilidade para realizar o trabalho e para tratar com as pessoas a que prestam atendimento. Os trabalhadores se sentem descontentes consigo mesmos e insatisfeitos com seus resultados laborais.

b) Esgotamento emocional (nove itens). Definido como a experiência em que os trabalhadores sentem que já não podem dar mais de si mesmo, em nível afetivo. É uma situação de esgotamento da energia ou dos recursos emocionais próprios, uma experiência de estar emocionalmente esgotado devido o contato “diário” e permanente com pessoas que tem de atender como objeto do seu trabalho (pacientes, presos, indigentes, alunos etc.).

c) Despersonalização (cinco ítems). Refere-se ao desenvolvimento de atitudes e sentimentos negativos, como o cinismo, para as pessoas destinatárias do seu trabalho. Estas pessoas são vistas pelos profissionais (enfermeiros, assistentes sociais, policiais, professores, funcionários de penitenciárias etc.) de forma desumanizada, devido a um endurecimento afetivo, o que implica em culpá-los pelos seus problemas (por exemplo: para o paciente estaria merecido sua enfermidade; ao indigente, seus problemas sociais; ao preso, sua condenação etc.).

Maslach e Jackson (1986) orientam a interpretação das pontuações, considerando que os participantes que se apresentam acima do percentil 75 são incluídos na categoria alto; entre os percentis 25 e 75, na categoria médio; e abaixo do percentil 25, se enquadram na categoria baixo. Os pontos de corte das escalas do MBI estão detalhados na figura abaixo:

Figura 6.-Padrão de pontuação para diagnóstico das dimensões da Síndrome de Burnout pelo Maslach Burnout Inventory (MBI)

Dimensões	Questões	Nível alto	Nível médio	Nível baixo
<b>Exaustão emocional</b>	1, 2, 3, 6, 8, 13, 14, 16 e 20	$\geq 27$	19-26	$< 19$
<b>Despersonalização</b>	5,10, 11, 15 e 22	$\geq 10$	6-9	$< 6$
<b>Realização pessoal</b>	4, 7, 9, 12, 17, 18, 19 e 21	$\leq 33$	34-39	$\geq 40$

Fonte: Adaptado de Moreira et al. (2009)

Moreno-Jiménez (2007) assinala que da fatoração dos itens do MBI procedem as três dimensões do construto Burnout, cuja validação foi reproduzida em diversos estudos, através da análise fatorial com rotação ortogonal (GOLD, BACHELOR, MICHAEL, 1989), análise fatorial oblíqua (ABU-HILAL, 1995) e análise fatorial confirmatória (GOLD et al., 1992). As versões deste instrumento diferem apenas em relação à terminologia empregada para a pessoa que recebe os serviços do profissional que está sendo examinado.

Assim, a HSS – Human Services Survey destina-se à avaliação do Burnout em profissionais de serviços humanos, como médicos, enfermeiros, psicólogos e assistentes sociais; a ED – Educators Survey, para os educadores, ou seja, professores e educadores em geral; e a GS – General Survey, indicado a todos os trabalhadores em geral. Dessa forma, no caso do HSS o termo utilizado é “cliente”; “aluno” é empregado no ED, e “pessoa” é a palavra que consta no GS, sendo que este último possui apenas 16 itens (BENEVIDES-PEREIRA, 2010b).

De acordo com Gil-Monte (2007), o IBM-GS mantém a estrutura tridimensional do IBM- HSS, mas apresenta-se com novas denominações nas três dimensões da escala: eficácia profissional, esgotamento e cinismo. Nesta nova versão, Maslach, Jackson e Leiter (1996) redefinem a síndrome, concebendo-a como uma crise da relação entre o indivíduo e seu trabalho, e não exclusivamente uma crise do indivíduo com as pessoas do seu trabalho.

Este instrumento é indicado para avaliação de todos os trabalhadores, não ficando restrito, apenas, às categorias assistenciais. Paralelamente à elaboração deste último modelo, delimita-se um novo construto, introduzido pela psicologia positiva, considerado o oposto de Burnout, sendo denominado *engagement*, avaliado através de 15 itens, que se distribuem em três dimensões denominadas: vigor, dedicação e absorção profissional (MASLACH, JACKSON, LEITER 1996).

São exemplos destes instrumentos alternativos: o Oldenburg Burnout Inventory – OLBI (BAKKER, DEMEROUTI, VERBEKE, 2004), que inclui somente duas dimensões (cansaço emocional e falta de compromisso com o trabalho); o Copenhagen Burnout Inventory – CBI (KRISTENSEN et al., 2005), composto por 19 itens, distribuídos em três subescalas, que avaliam o Burnout em relação aos aspectos pessoais do paciente e do trabalho, e o Cuestionario para la Evaluación del Síndrome de Quemarse por el Trabajo – CESQT (GIL-MONTE, 2005), que consta de 20 itens, distribuídos em quatro dimensões (ilusão pelo trabalho, desgaste psíquico, indolência e culpa).

Contudo, Moreno-Jiménez (2007) afirma que a avaliação de Burnout não se constitui um tema esgotado, mas sim um campo aberto e suscetível a mudanças, melhoramentos e novas perspectivas.



## 4.1 Casuística e Método

### 4.1.1 Delineamento

Trata-se de um estudo correlacional e de comparação entre participantes, no qual foram examinados dois conjuntos principais de variáveis: critério (Síndrome de Burnout) e antecedentes (estresse ocupacional e fadiga).

### 4.1.2 Participantes

Participaram deste estudo 60 médicos/professores, que trabalhavam nas duas Faculdades de Medicina do Estado de Alagoas, sendo 36 (60%) homens e 24 (40%) mulheres, com idade variando de 32 até 67 anos ( $M=52,31$ ;  $DP=8,41$ ). Em uma escala de 1 até 10, os participantes indicaram a classe social que os representam, sendo o valor mínimo de 6 (classe média) e máximo de 10 (classe alta) ( $M=7,05$ ;  $DP=0,95$ ). A maioria era casada (63,3%;  $f = 38$ ), e indicou carga horária de trabalho variando de 20 até 65 horas ( $M=45,8$ ;  $DP=11,67$ ). Tratou-se de uma amostra não probabilística, isto é, de conveniência, tendo participado médicos/professores que, convidados, aceitaram colaborar voluntariamente.

### 4.1.3 Instrumentos

Os respondentes receberam material, no qual os instrumentos de medida psicométrica foram apresentados de modo contrabalanceado, para evitar o efeito de exposição (efeito de ordem), a saber:

- Inventário de Burnout de Maslach (MBI). Esse instrumento foi desenvolvido por Maslach e Jackson (1986) e é composto por 22 itens que englobam três dimensões:
  1. Exaustão emocional (9 itens, por exemplo: "Sinto-me emocionalmente decepcionado (a) com meu trabalho."; "Quando me levanto pela manhã e me deparo com outra jornada de trabalho, já me sinto esgotado.");
  2. Realização pessoal no trabalho (8 itens, por exemplo: "Sinto que posso entender facilmente os(as) estudantes que tenho que dar aulas."; "Sinto que



trato com muita eficiência os problemas das pessoas as quais tenho que dar aulas.");

3. Despersonalização (5 itens, por exemplo: "Sinto que estou tratando alguns estudantes, aos quais tenho que dar aula no meu trabalho, como se fossem objetos impessoais."; "Sinto que me tornei mais duro (a) com as pessoas desde que comecei este trabalho.").

Foi traduzido e adaptado para o Português por Tamayo (1997). No presente estudo, considerar-se-á apenas cinco itens para cada dimensão (cf. Oliveira, 2008), tal como reportado no estudo realizado por Gouveia et al. (2009).

Os participantes indicaram suas respostas de acordo com uma escala tipo Likert de 1 = Nunca a 5 = Sempre (Anexo B).

- A Escala de Avaliação da Fadiga foi desenvolvida por Michielsen et al. (2004) e é composta por 10 itens. Para este estudo, foi utilizada a versão reportada por Gouveia et al.(2009).

Tem-se como exemplo de itens: "Sinto-me incomodado devido à fadiga."; "Fico cansado muito rapidamente.". Os respondentes indicaram suas respostas numa escala tipo Likert que varia de 1 = Nunca a 5 = Sempre (Anexo C).

- Escala de Estresse no Trabalho (job stress scale). Para avaliar o estresse ocupacional, foi utilizada a versão reduzida do questionário originalmente elaborado por Karasek (49 perguntas), a qual, segundo Alves et al. (2004) foi desenvolvida por Töres Theorell em 1988, contendo 17 questões: cinco (itens: 1, 2, 3, 4 e 5) para avaliar demanda ("Com que frequência você tem que fazer suas tarefas de trabalho com muita rapidez?"; "Seu trabalho exige demais de você?"), seis (itens: 6, 7, 8, 9, 10 e 11) para avaliar controle ("Você tem possibilidade de aprender coisas novas em seu trabalho?"; "Seu trabalho exige muita habilidade ou conhecimentos especializados?") e seis (itens: 1, 2, 3, 4, 5 e 6) para apoio social ("Existe um ambiente calmo e agradável onde trabalho."; "Eu posso contar com o apoio dos meus colegas de trabalho."). Utilizou-se a versão traduzida e adaptada para o contexto brasileiro, de Alves et. al. (2004) (Anexo D).

- Questionário para levantamento de dados demográficos e laborais. Finalmente, os respondentes foram requeridos a indicar algumas características sócio-demográficas, por exemplo: sexo, idade, bem como informações sobre a situação laboral (Apêndice B).

#### 4.1.4 Procedimentos

O primeiro passo foi submeter o projeto ao Comitê de Ética em Pesquisa (CEP) da Universidade Federal de Alagoas para ser avaliado e assim aprovado (processo nº 012166/2011-81). A aplicação dos instrumentos psicométricos foi realizada individualmente e em situação cara-cara, por entrevistadores previamente treinados.

Num primeiro momento, os participantes foram esclarecidos sobre o estudo em questão e acerca do anonimato e do sigilo de suas respostas, para, em seguida, serem solicitados a declarar se estavam ou não dispostos a participar deste estudo. Aqueles que indicaram que sim, foram requeridos a assinar o Termo de Consentimento Livre e Esclarecido.

Foi garantido o caráter voluntário da participação, bem como o respeito às diretrizes éticas que regem a pesquisa com seres humanos. Além disso, este estudo não envolveu engodo nem constrangimento e riscos para os seus participantes, sendo necessário apenas o tempo médio de 20 minutos de sua atenção, para o preenchimento dos questionários do tipo lápis e papel. É importante destacar que foi garantido o anonimato dos dados, e o seu tratamento estatístico foi em conjunto, não sendo possível identificar respostas particulares.

#### 4.1.5 Análise estatística

Utilizou-se o SPSS 18 e o AMOS 7 para efetuar as análises estatísticas, a saber: foram realizadas estatísticas descritivas (frequência, percentual, média, desvio-padrão, erro padrão e intervalo de confiança de 95%) e de tomada de decisão (teste *t* de student) para comparar os escores médios dos construtos aqui considerados em função das atribuições laborais. Foram realizadas análises de correlação *r* de Pearson e Regressão Linear Múltipla,

para verificar o nível de relação, e em que medida as variáveis antecedentes explicam as variáveis consequentes.

Para testar o modelo teórico, procedeu-se a uma modelagem por equações estruturais. Para realização desta última, utilizou-se o software AMOS 7 (Analysis of Moment Structures), considerando-se a matriz de covariâncias e adotando o método de estimação ML (Maximum Likelihood).

É importante destacar alguns dos principais indicadores de qualidade de ajuste utilizados para a descrição dos resultados: a Razão qui-quadrado/grau de liberdade, o Índice de Ajuste Comparativo (Comparative Fit Index, CFI), a Raiz Quadrada Média Residual (Root Mean Square Residual, RMR), a Raiz Quadrada Média do Erro de Aproximação (Root Mean Square Error of Approximation, RMSEA).

Modelos com qui-quadrado/grau de liberdade entre 2 e 3, CFI e RMR, com valores próximos ou iguais a 0,95 e 0,06, respectivamente, indicam qualidade de ajuste do modelo (CARMINES, MCIVER, 1981 ; HU, BENTLER, 1999; SARIS, STRONKHORST, 1984). Os casos vazios foram inferiores a 5% em todas as variáveis (psicométricas) e adotou-se o método de imputação, substituindo os casos omissos pela média, para avaliar a significância psicológica.



### 5.1 Análise das atribuições laborais dos médicos docentes

Inicialmente, buscou-se conhecer as estatísticas descritivas dos indicadores de atribuições laborais dos médicos docentes, que atuam nas Faculdades de Medicina do Estado de Alagoas. Os dados apresentados na Tabela 3 mostram que a maioria dos participantes ocupa cargo de gestão (68,3%,  $f = 41$ ), não orienta estudantes de pós-graduação (65%,  $f = 39$ ), não orienta estudantes de iniciação científica (55%,  $f = 33$ ), não orienta estudantes de extensão (50%,  $f = 30$ ) e atuam em mais de uma instituição (56,7%,  $f = 34$ ).

Tabela 1 - Frequência e percentual de atribuições laborais dos médicos docentes

<b>Ocupa cargo de gestão?</b>	<b>Frequência</b>	<b>Percentual</b>
Sim	41	68,3
Não	18	30,0
Resposta em branco	1	1,7
Total	60	100
<b>Orienta aluno de pós?</b>	<b>Frequência</b>	<b>Percentual</b>
Sim	18	30,0
Não	39	65,0
Resposta em branco	3	5,0
Total	60	100
<b>Orienta IC?</b>	<b>Frequência</b>	<b>Percentual</b>
Sim	25	41,7
Não	33	55,0
Resposta em branco	2	3,3
Total	60	100
<b>Orienta alunos de extensão?</b>	<b>Frequência</b>	<b>Percentual</b>
Sim	27	45,0
Não	30	50,0
Resposta em branco	3	5,0
Total	60	100
<b>Atua em mais de uma instituição?</b>	<b>Frequência</b>	<b>Percentual</b>
Sim	34	56,7
Não	25	41,7
Resposta em branco	1	1,7
Total	59	100

Fonte: Autor, 2013.

## 5.2 Análise descritiva das variáveis estudadas

Tabela 2 - Média, desvio padrão, erro padrão e IC de 95% das dimensões da Síndrome Burnout, da fadiga e dos fatores do estresse ocupacional

<b>Variáveis</b>	<b>Média</b>	<b>Desvio padrão</b>	<b>Mín - Máx</b>	<b>Erro Padrão</b>	<b>IC de 95%</b>
Exaustão emocional	2,16	0,77	1,0 - 4,0	0,10	1,96 - 2,36
Despersonalização	1,61	0,57	1,0 - 3,4	0,07	1,46 - 1,76
Realização profissional	4,13	0,62	2,4 - 5,0	0,08	3,96 - 4,29
Fadiga	1,95	0,68	1,0 - 3,6	0,09	1,76 - 2,13
Demanda	2,68	0,57	1,4 - 3,6	0,07	2,53 - 2,83
Controle	3,23	0,34	2,50 - 3,83	0,04	3,41 - 3,32
Apoio social	3,21	0,59	1,5 - 4,0	0,07	3,06 - 3,36

### 5.3 Análise das diferenças entre as médias das variáveis estudadas em função das atribuições laborais

Os escores médios das variáveis estudadas foram comparados, em função dos indicadores de atribuições laborativas dos médicos docentes, por meio de teste *t* de student. Os resultados são apresentados nas Tabelas de 5 a 9.

Tabela 3 - Média, desvios padrões, teste *t* e valores de probabilidade, em função da situação ocupacional de cargo de gestão

Variáveis	Situação ocupacional		Média	Desvio padrão	Teste <i>t</i> de student
	Sim	Não			
Exaustão emocional	Sim	n = 41	2,10	0,73	$t(57)=-0,835, p=0,407$
	Não	n = 18	2,28	0,86	
Despersonalização	Sim	n = 41	1,59	0,52	$t(57)=-0,574, p=0,568$
	Não	n = 18	1,68	0,67	
Realização profissional	Sim	n = 41	4,11	0,55	$t(57)=-0,103, p=0,919$
	Não	n = 18	4,13	0,79	
Fadiga	Sim	n = 41	1,91	0,62	$t(57)=-0,823, p=0,414$
	Não	n = 18	2,07	0,71	
Demanda	Sim	n = 41	2,72	0,47	$t(57)= 0,347, p=0,731$
	Não	n = 18	2,66	0,69	
Controle	Sim	n = 41	3,23	0,35	$t(57)= 0,043, p=0,966$
	Não	n = 18	3,23	0,34	
Apoio social	Sim	n = 41	3,27	0,52	$t(57)= 1,430, p=0,158$
	Não	n = 18	3,03	0,68	

Fonte: Autor, 2013.

Quando os escores médios obtidos nas variáveis mensuradas são comparados, em função da situação de ocupar ou não cargo de gestão, verifica-se que não existe diferença estatisticamente significativa, com nível de probabilidade associada de  $p > 0,05$ .

Tabela 4- Média, desvios padrões, teste *t* e valores de probabilidade, em função da situação ocupacional de orientação de alunos de pós-graduação

Variáveis	Situação ocupacional		Média	Desvio padrão	Teste <i>t</i> de <i>student</i>
	Sim	Não			
Exaustão emocional	Sim	n = 18	2,06	0,83	$t(55)=-0,687, p=0,495$
	Não	n = 39	2,21	0,75	
Despersonalização	Sim	n = 18	1,64	0,65	$t(55)= 0,110, p=0,913$
	Não	n = 39	1,62	0,55	
Realização profissional	Sim	n = 18	4,21	0,65	$t(55)= 0,438, p=0,663$
	Não	n = 39	4,13	0,60	
Fadiga	Sim	n = 18	1,87	0,52	$t(55)=-0,651, p=0,518$
	Não	n = 39	1,99	0,70	
Demanda	Sim	n = 18	2,82	0,52	$t(55)= 1,246, p=0,218$
	Não	n = 39	2,61	0,59	
Controle	Sim	n = 18	3,28	0,26	$t(55)= 0,865, p=0,391$
	Não	n = 39	3,20	0,38	
Apoio social	Sim	n = 18	3,16	0,50	$t(55)=-0,401, p=0,690$
	Não	n = 39	3,23	0,63	

Fonte: Autor, 2013.

Não houve diferença estatisticamente significativa quando os escores médios obtidos nas variáveis mensuradas são comparados, em função da situação ocupacional de orientação de alunos de pós-graduação.



Tabela 5 - Média, desvios padrões, teste *t* e valores de probabilidade, em função da situação ocupacional de orientação de alunos de iniciação científica (IC)

Variáveis	Situação ocupacional		Média	Desvio padrão	Teste <i>t</i> de <i>student</i>
	Sim	Não			
Exaustão emocional	Sim	n = 25	2,31	0,70	$t(56)= 1,167, p=0,248$
	Não	n = 33	2,07	0,80	
Despersonalização	Sim	n = 25	1,60	0,51	$t(56)=-0,167, p=0,859$
	Não	n = 33	1,63	0,63	
Realização profissional	Sim	n = 25	4,16	0,56	$t(56)= 0,230, p=0,819$
	Não	n = 33	4,12	0,68	
Fadiga	Sim	n = 25	2,10	0,71	$t(56)= 1,626, p=0,109$
	Não	n = 33	1,83	0,56	
Demanda	Sim	n = 25	2,69	0,58	$t(56)= 1,174, p=0,863$
	Não	n = 33	2,66	0,57	
Controle	Sim	n = 25	3,26	0,37	$t(56)= 0,516, p=0,608$
	Não	n = 33	3,21	0,33	
Apoio social	Sim	n = 25	3,10	0,72	$t(56)=-1,233, p=0,225$
	Não	n = 33	3,30	0,45	

Fonte: Autor, 2013.

Quando os escores médios obtidos nas variáveis mensuradas são comparados, em função da situação ocupacional de orientação de alunos de iniciação científica (IC), verifica-se que não existe diferença estatisticamente significativa.

Tabela 6 - Média, desvios padrões, teste *t* e valores de probabilidade, em função da situação ocupacional de orientação de alunos de extensão

Variáveis	Situação ocupacional		Média	Desvio padrão	Teste <i>t</i> de <i>student</i>
	Sim	Não			
Exaustão emocional	Sim	n = 27	2,15	0,75	$t(55)=-0,015, p=0,988$
	Não	n = 30	2,15	0,82	
Despersonalização	Sim	n = 27	1,62	0,56	$t(55)=-0,068, p=0,946$
	Não	n = 30	1,63	0,59	
Realização profissional	Sim	n = 27	4,09	0,62	$t(55)=-0,584, p=0,562$
	Não	n = 30	4,19	0,62	
Fadiga	Sim	n = 27	1,98	0,65	$t(55)= 0,474, p=0,637$
	Não	n = 30	1,89	0,67	
<b>Demanda</b>	<b>Sim</b>	<b>n = 27</b>	<b>2,88</b>	<b>0,50</b>	<b><math>t(55)= 2,383, p=0,021</math></b>
	<b>Não</b>	<b>n = 30</b>	<b>2,52</b>	<b>0,60</b>	
Controle	Sim	n = 27	3,25	0,34	$t(55)= 0,327, p=0,745$
	Não	n = 30	3,22	0,36	
Apoio social	Sim	n = 27	3,18	0,60	$t(55)=-0,510, p=0,612$
	Não	n = 30	3,26	0,59	

Fonte: Autor, 2013.

A diferença de médias entre orientar ou não alunos de extensão, em relação ao fator demanda, foi de 0,35 (IC de 95% de 0,05 a 0,64), com mediano efeito ( $d = 0,65$ ). O teste *t* indicou que existe diferença estatisticamente significativa entre orientar ou não alunos de extensão, ou seja, neste estudo, os professores que orientam alunos de extensão apresentam, em média, maior escore no fator demanda.

Tabela 7 - Média, desvios padrões, teste *t* e valores de probabilidade, em função da situação ocupacional de atuar em mais de uma instituição

Variáveis	Situação ocupacional		Média	Desvio padrão	Teste <i>t</i> de <i>student</i>
	Sim	Não			
Exaustão emocional	Sim	n = 34	2,21	0,85	$t(57)= 0,727, p=0,470$
	Não	n = 25	2,06	0,62	
Despersonalização	Sim	n = 34	1,58	0,55	$t(57)=-0,174, p=0,863$
	Não	n = 25	1,60	0,54	
Realização profissional	Sim	n = 34	4,14	0,65	$t(57)= 0,066, p=0,947$
	Não	n = 25	4,13	0,59	
Fadiga	Sim	n = 34	2,02	0,70	$t(57)= 1,060, p=0,293$
	Não	n = 25	1,84	0,60	
Demanda	Sim	n = 34	2,70	0,60	$t(57)= 0,419, p=0,677$
	Não	n = 25	2,64	0,51	
Controle	Sim	n = 34	3,18	0,37	$t(57)=-1,321, p=0,195$
	Não	n = 25	3,30	0,31	
Apoio social	Sim	n = 34	3,17	0,58	$t(57)=-0,645, p=0,522$
	Não	n = 25	3,27	0,62	

Fonte: Autor, 2013.

Verificou-se que não existe diferença estatisticamente significativa quando os escores médios obtidos nas variáveis mensuradas são comparados, em função da situação ocupacional de atuar em mais de uma instituição.

#### 5.4 Análise de correlações entre as variáveis antecedentes e consequentes

Para verificar a relação entre os três fatores - exaustão emocional, realização pessoal no trabalho e despersonalização, do Inventário de Burnout de Maslach (MBI), o escore de fadiga e os fatores – demanda, controle e apoio social, Escala de estresse no trabalho (job stress scale) utilizou-se o coeficiente de correlação ( $r$ ) de Pearson. Os resultados assim obtidos estão apresentados na Tabela 8.

Tabela 8 - Escores de Correlação  $r$  de Pearson entre as variáveis antecedentes e consequentes

1. Exaustão emocional	(0,79)						
2. Despersonalização	0,69***	(0,65)					
3. Realização profissional	-0,62***	-0,64***	(0,77)				
4. Fadiga	0,66***	0,43***	-0,46***	(0,89)			
5. Demanda	0,50***	0,44***	-0,36**	0,50***	(0,69)		
6. Controle	-0,36**	-0,36**	0,51***	-0,54***	-0,26*	(0,58)	
7. Apoio social	-0,51***	-0,29*	0,24	-0,41***	-0,42***	0,33**	(0,76)
	1	2	3	4	5	6	7

Nota. \*  $p \leq 0,05$ ; \*\*  $p \leq 0,01$ ; \*\*\*  $p \leq 0,001$ .

Fonte: Autor, 2013.

### 5.5 O poder preditivo das variáveis fadiga, demanda, controle e apoio social sobre as dimensões da síndrome de Burnout.

Buscou-se, por meio da análise de regressão múltipla (método *enter*), identificar como as variáveis antecedentes - fadiga, demanda, controle e apoio social, explicam os três fatores - exaustão emocional, realização pessoal no trabalho e despersonalização, do Inventário de Burnout de Maslach (MBI). Os resultados são apresentados nas seguintes tabelas, de 9 a 11.

Tabela 9 - Modelo de regressão predizendo exaustão emocional (Burnout 1), a partir dos escores de fadiga, demanda, controle e apoio social

Variáveis	<i>B</i>	<i>se</i>	$\beta$	<i>T</i>	<i>P</i>
Constante	1,36	1,09		1,24	0,218
<b>Fadiga</b>	0,57	0,14	<b>0,49</b>	<b>3,97</b>	<b>0,000</b>
Demanda	0,20	0,15	0,14	1,32	0,190
Controle	0,05	0,24	0,02	0,23	0,818
<b>Apoio social</b>	-0,32	0,13	<b>-0,25</b>	<b>-2,35</b>	<b>0,022</b>

$r = 0,72$   
 $r^2 = 0,52$   
 $F(4,55) = 15,037; p = 0,000$

Nota.  $r$  = correlação  $r$  de Pearson;  $B$  (*Unstandardized Coefficients*) = inclinação da reta de regressão;  $se$  = erro padrão (*Std. error*);  $\beta$  (*Standardized Coefficients*) = indicador da relação entre VD e VI;  $r^2$  = Proporção de variância explicada; Razão F = Probabilidade associada ao  $r^2$

Fonte: Autor, 2013.

A relação entre as variáveis antecedentes com a variável critério – exaustão emocional, é forte ( $r = 0,72$ ). Conjuntamente, fadiga e apoio social foram responsáveis por 48% ( $r^2$  ajustado = 0,48) da variância de exaustão emocional (isto é, explicam 48% da exaustão emocional).

Observa-se que fadiga explica positivamente a exaustão emocional, com coeficiente de regressão padronizado de 0,49 (IC de 95% = 0,28 – 0,86;  $t = 3,97$ ,  $p=0,000$ ), enquanto o apoio social explica-a negativamente, com coeficiente de regressão padronizado de -0,25 (IC de 95% = -0,60 – -0,04;  $t = -2,35$ ,  $p=0,022$ ).

Os coeficientes de regressão padronizados indicam que a fadiga é mais forte do que o apoio social na explicação da exaustão emocional. Ainda que se faça tal ponderação, ambas as variáveis explicam de modo estatisticamente significativo à exaustão emocional, sendo a fadiga um preditor diretamente proporcional, ou seja, quanto maior o grau de fadiga, maior a

exaustão emocional; já o apoio social como preditor inversamente proporcional, quanto maior, menor será o grau de exaustão emocional.

Tabela 10 - Modelo de regressão predizendo despersonalização (Burnout 2), a partir dos escores de fadiga, demanda, controle e apoio social

Variáveis	<i>B</i>	<i>se</i>	$\beta$	<i>t</i>	<i>P</i>
Constante	1,64	1,00		1,62	0,109
Fadiga	0,15	0,13	0,17	1,12	0,266
<b>Demanda</b>	0,29	0,14	<b>0,29</b>	<b>2,08</b>	<b>0,041</b>
Controle	-0,30	0,22	-0,18	-1,32	0,192
Apoio social	-0,04	0,13	-0,04	-0,31	0,755
			$r = 0,53$		
			$r^2 = 0,28$		
			$F(4,55) = 5,292; p = 0,001$		

Nota. *r* = correlação *r* de Pearson; *B* (*Unstandardized Coefficients*) = inclinação da reta de regressão; *se* = erro padrão (*Std. error*);  $\beta$  (*Standardized Coefficients*) = indicador da relação entre VD e VI;  $r^2$  = Proporção de variância explicada; Razão F = Probabilidade associada ao  $r^2$ .

Fonte: Autor, 2013.

A relação entre as variáveis preditoras com a variável consequente – despersonalização, é moderada ( $r = 0,52$ ). A variável antecedente demanda é responsável por 22% ( $r^2$  ajustado = 0,22) da variância de despersonalização.

Observa-se que demanda explica positivamente a despersonalização, com coeficiente de regressão padronizado de 0,29 (IC de 95% = 0,01 – 0,56;  $t = 2,08$ ,  $p=0,041$ ). Sendo a demanda um preditor diretamente proporcional, isto é, quanto maior o grau de demanda, maior o grau de despersonalização.

Tabela 11 -Modelo de regressão predizendo realização profissional (Burnout 3), a partir dos escores de fadiga, demanda, controle e apoio social

Variáveis	<i>B</i>	<i>Se</i>	$\beta$	<i>T</i>	<i>P</i>
Constante	2,91	1,06		2,73	0,009
Fadiga	-0,16	0,14	-0,17	-1,17	0,245
Demanda	-0,21	0,15	-0,19	-1,44	0,156
<b>Controle</b>	0,69	0,24	<b>0,38</b>	<b>2,87</b>	<b>0,006</b>
Apoio social	-0,03	0,13	-0,03	-0,26	0,796

$r = 0,58$   
 $r^2 = 0,33$   
 $F(5,54) = 5,527; p = 0,000$

Nota.  $r$  = correlação  $r$  de Pearson;  $B$  (*Unstandardized Coefficients*) = inclinação da reta de regressão;  $se$  = erro padrão (*Std. error*);  $\beta$  (*Standardized Coefficients*) = indicador da relação entre VD e VI;  $r^2$  = Proporção de variância explicada; Razão F = Probabilidade associada ao  $r^2$ .

**Fonte:** Autor, 2013.

A relação entre as variáveis independentes com a variável dependente – realização profissional, é moderada ( $r = 0,58$ ). A variável antecedente controle é responsável por 28% ( $r^2$  ajustado = 0,28) da variância de realização profissional.

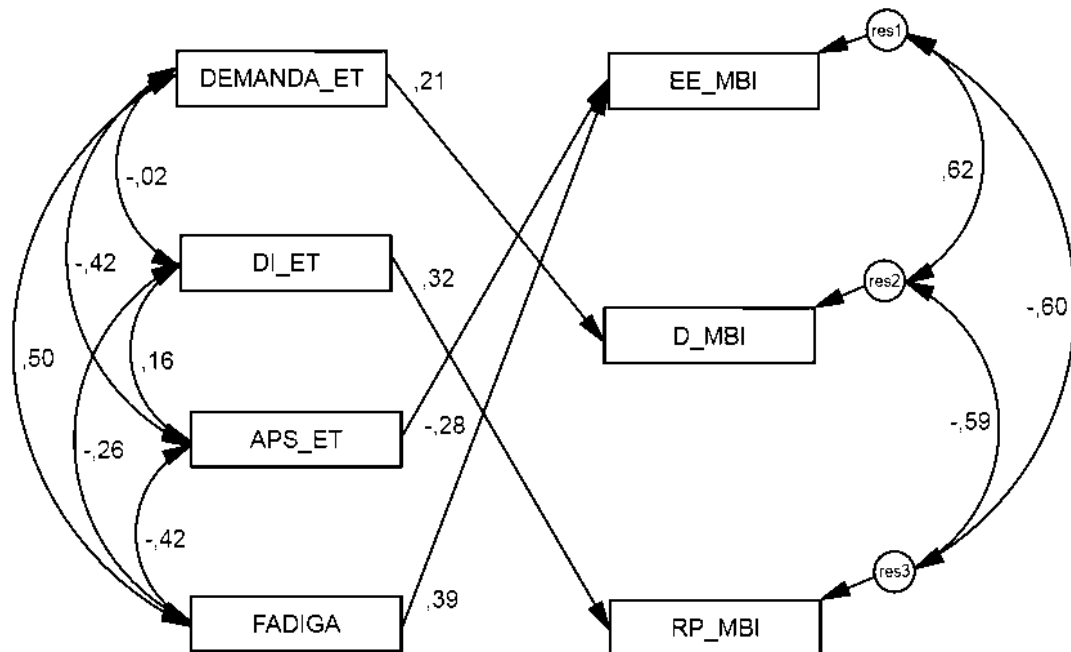
Observa-se que controle explica positivamente a realização profissional, com coeficiente de regressão padronizado de 0,38 (IC de 95% = 0,20 – 1,16;  $t = 2,87$ ,  $p=0,006$ ). Sendo o controle um preditor diretamente proporcional, isto é, quanto maior o grau de controle, maior o grau de realização profissional.

## 5.6 Análise confirmatória do modelo teórico

O modelo teórico foi testado por meio de modelagem de equações estruturais, considerando-se a matriz de covariâncias e adotando o método de estimação ML (*Maximum Likelihood*). Em uma primeira análise, verificaram-se elevados índices de modificação entre “res1” e “res2” (IM = 15,57), “res1” e “res3” (IM = 15,12), “res2” e “res3” (IM = 14,75). Deste modo, optou-se por fazer uma outra análise, em que se indicam as covariâncias entre os erros residuais, res1, res2 e res3, respectivamente, como pode ser visto na Figura 7, subsequente.



Figura 7.-Modelo explicativo das dimensões da Síndrome de Burnout, a partir dos escores de fadiga e dimensões do estresse no trabalho.



Fonte: Autor, 2013.

Como nas análises de regressão, apresentadas nas Tabelas 9, 10 e 11, os resultados apresentados por meio de modelagem por equações estruturais apresentam o mesmo padrão, e isso era esperado. Assim, tal como destacado na Tabela 9, fadiga ( $\beta = 0,49$ ,  $p = 0,000$ ) e a dimensão apoio social ( $\beta = -0,25$ ,  $p = 0,022$ ) da escala de estresse no trabalho explicam a dimensão exaustão emocional do Inventário de Burnout de Maslach (MBI).

Da mesma forma que descrito na Tabela 10, a dimensão demanda ( $\beta = 0,28$ ,  $p = 0,041$ ) da escala de estresse no trabalho explica a dimensão despersonalização do MBI e, no mesmo sentido do que foi reportado na Tabela 11, a dimensão controle ( $\beta = 0,38$ ,  $p = 0,006$ ) explica a dimensão realização profissional do MBI. Sendo assim, o modelo apresenta os estimadores, pesos de regressão, todos estatisticamente significativos ( $t > 1,96$ ,  $p < 0,05$ ), e os índices de qualidade de ajuste, aqui reportados, são adequados [ $\chi^2 / gl = 2,46$ , RMR = 0,06, CFI = 0,92].





## 6.1 Delineamento da pesquisa e limitações potenciais

Possivelmente, existem algumas limitações deste estudo de caráter essencialmente correlacional, o que impossibilita estabelecer relações de causa e efeito, como também generalizar os resultados para além do contexto em que os dados foram coletados.

Assim, por se tratar de um estudo transversal, as relações de causa e efeito não puderam ser estabelecidas, pois estas ocorrem concomitantemente no período no qual os dados são coletados, não permitindo, desse modo, uma sequência temporal na ocorrência dos eventos. Levanta-se outra limitação do estudo correspondendo ao “efeito do trabalhador sadio”.

Destaca-se, ainda, certa limitação relativa à influência de outras variáveis na vivência de Fadiga, Estresse Ocupacional e Síndrome de Burnout, as quais não foram contempladas neste estudo, tais como as características pessoais (GRAYSON, ALVAREZ, 2008; JAMAL, 1990; KIM, SHIN, SWANGER, 2009; RADBRUCH et al., 2008).

Nesta conjuntura, entretanto, discutem-se duas das limitações principais:

### 6.1.1 Técnica de coleta de dados

Entre as possíveis limitações derivadas da utilização do questionário como instrumento de coleta de dados, está a veracidade das respostas obtidas. Isso, sem dúvida, representa um viés no estudo. Na presente pesquisa, dos 120 conjuntos de instrumentos entregues aos médicos professores, apenas 50% do total resultou em aproveitamento para a investigação, o que permitiu avaliar apenas  $\frac{1}{4}$  da população docente.

Os resultados deste estudo foram, também, semelhantes aos observados por Garcia e Benevides-Pereira (2003) que ao investigar a Síndrome de Burnout entre professores universitários verificaram que esses docentes encontraram dificuldades na colaboração, e a pesquisa foi realizada apenas com 21,47% destes profissionais, ou seja, o grupo estudado representava apenas um quarto dos profissionais desta instituição de ensino.

Do mesmo modo, achado semelhante também ocorreu em pesquisa desenvolvida por Corral-Mulato (2008) avaliando Síndrome de Burnout em docentes universitários da área de

Enfermagem, quando conseguiu a devolução dos questionários de apenas 20% da população docente da instituição pesquisada.

Nesse contexto, Garcia e Benevides-Pereira (2003); Corral-Mulato (2008) cogitaram, ainda, que, apesar de os participantes terem sido devidamente esclarecidos sobre o caráter estritamente acadêmico da pesquisa e da segurança de sigilo em relação à emissão das respostas, e que precisariam despende 20 minutos do seu tempo para responder aos questionários, o tema ainda é percebido como assunto invasivo. Assim, as autoras questionam se este comportamento já não seria uma manifestação da Síndrome de Burnout.

### 6.1.2 Amostra

Foram convidados individualmente, nas próprias instituições de ensino em que trabalham, 120 médicos a participar deste estudo. Porém, apenas 60 médicos/ docentes não identificados devolveram os envelopes contendo os livretos com as escalas devidamente respondidas. Este total corresponde, aproximadamente, a 25% dos profissionais das duas Faculdades de Medicina do Estado de Alagoas (237 médicos professores), quando da realização da pesquisa.

Apesar de numericamente esta amostra ser considerada representativa, não se constitui em amostragem aleatória. Tratou-se de uma amostra não probabilística, isto é, de conveniência, tendo participado os médicos/professores que, convidados, aceitaram colaborar voluntariamente. Tal aspecto determina certa limitação, quando se tenta generalizar os resultados obtidos, já que futuras pesquisas são necessárias para corroboração dos resultados ora apresentados.

No entanto, estas restrições precisam ser ponderadas, considerando-se que o propósito deste estudo não foi generalizar os resultados, mas o estudo do movimento destas variáveis em um grupo específico de médicos docentes. Assim, apesar destes dados serem considerados como contextuais, apresentam-se consistentes em relação àqueles de estudos prévios realizados tanto com médicos, como com docentes universitários brasileiros (BARBOSA et al., 2007; BERTACI et al., 2011; CONTAIFER et al., 2003).

## **6. 2 Comparação entre as médias das variáveis laborais e dos componentes do modelo empírico**

Quanto ao estudo da fadiga, estresse ocupacional e Síndrome de Burnout dos professores universitários, operacionalizado, respectivamente, a partir da definição unidimensional de Michielsen et al. (2004), e das delimitações tridimensionais de Karasek e Theörell (1990) e de Maslach, Jackson e Leiter (1996), não foram registrados altos níveis de comprometimento para nenhuma das dimensões da Síndrome de Burnout e do estresse ocupacional, como também da fadiga. Portanto, em média, as referidas dimensões dos fenômenos estudados apresentaram-se com moderadas pontuações.

Vale ressaltar que pesquisa recente desenvolvida por Carlotto (2010), com 58 professores universitários da cidade de Porto Alegre (RS) e região metropolitana, evidenciou níveis semelhantes aos do presente estudo, nas três dimensões da Síndrome de Burnout.

Portanto, os valores moderados de média encontrados para cada fator da escala da Síndrome de Burnout e estresse ocupacional, bem como para fadiga, de maneira geral, vem nos dizer que os médicos docentes das faculdades estudadas enfrentam positivamente as demandas do serviço, que implicam compromisso com atividades, tanto de ensino quanto de assistência. Contudo, isso não significa, necessariamente, que o trabalho desses profissionais não seja estressante; mas, sim, que possíveis estratégias de enfrentamento das dificuldades podem ter sido desenvolvidas, como forma de administração das exigências impostas pela profissão docente na área da saúde.

Ainda neste contexto, outra possibilidade a ser levada em consideração é que estes médicos docentes podem estar vivenciando experiências estressoras no trabalho, propiciadas pelo número de exigências, aliado às questões éticas, às cobranças com atividades acadêmicas e científicas, às avaliações sistemáticas para ascensão profissional, dentre outras metas que devem alcançar para manter-se atualizado e competitivo, mesmo sem a percepção consciente desse fenômeno (CORRAL-MULATO, BUENO e FRANCO, 2010; FRANCO, 2000).

De acordo com Oliveira e Cardoso (2011), a percepção do próprio estresse diz respeito a uma avaliação subjetiva, uma vez que o enfrentamento de situações potencialmente estressantes é dependente da percepção e análise individual, em relação à sobrecarga causada por um estressor.

Contudo, Barreto (2007) afirma que, ao mesclar os movimentos de tensão laboral com estratégias adaptativas, os docentes têm experimentado o prazer de ensinar, afastando-os do desânimo e do estresse. Ainda na concepção do autor, tal resiliência torna-se importante para os docentes universitários, já que respondem aos riscos e aos desafios da sociedade contemporânea, aprendendo a viver na incerteza, propiciando autorreflexão sobre as ações e erros, privilegiando a criatividade, compartilhando saberes, propondo estratégias pedagógicas inovadoras e de tomada de decisão, como também planejando formas de intervenção contextualizadas.

De fato, CONTAIFER et al. (2003) postulam que professores universitários vivenciam situações que indicam estresse; no entanto, de uma forma descontinuada, já que ocorrem períodos mais difíceis de atravessar do que outros. De acordo com estes autores, após eventos estressores, há fases intercaladas de calma reparadora, com recuperação das energias. Desse modo, o profissional restabelece suas forças, o que o leva a alcançar, outra vez, o estado de homeostase.

#### 6.2.1 Ocupar cargo de gestão

Nossos achados revelam que ocupar ou não cargo de gestão não implica em diferenças, estatisticamente significativas, nos escores médios para exaustão emocional, despersonalização, realização profissional, fadiga, demanda, controle e apoio social. Porém, os resultados encontrados por Ayres, Brito e Feitosa (1999), em pesquisa desenvolvida entre professores que ocupavam cargos de chefia em uma universidade pública do Nordeste do Brasil mostraram que dentre os fatores ocupacionais de maior potencial estressante avaliados pelos docentes destacam-se itens relativos: à rede de comunicação na instituição e ao relacionamento com colegas e com os alunos.

Enquanto que Mendes e Pérez-Nebra (2012) afirmam que muitas pessoas, que ocupam cargos de comando, enfrentam problemas em relação à saúde ocupacional, como: estresse, depressão, dificuldades de relacionamento com o grupo, irritação, cansaço, Síndrome de Burnout, entre outras. Ressaltam que o fato de os gestores ocuparem cargo de alta exigência e responsabilidade, isso constitui fator que pode predispor-los ao estresse crônico no trabalho.

## 6.2.2 Orientação de alunos de extensão

No que diz respeito à variável do trabalho orientação de alunos de extensão, foi identificada diferença de médias em relação ao fator demanda. Dessa forma, existe variação estatisticamente significativa do nível de comprometimento da dimensão demanda do estresse ocupacional entre um dos segmentos da amostra. Portanto, escores médios mais elevados de comprometimento estão associados aos médicos docentes que trabalham orientando alunos de extensão.

Shanafelt et al. (2009), em análise sobre as atribuições laborais dos professores de medicina, postulam que a quantidade de tempo gasto trabalhando em atividade de maior significado para o profissional, está fortemente relacionada ao risco de desenvolver Síndrome de Burnout.

Segundo Carlotto (2002), professores não constituem um grupo homogêneo, pois há diferenças de funções e atribuições entre eles, além do fato do trabalho docente desenvolver-se em meio a diferentes desafios, demandas e recompensas. Por isso, Guglielmi e Tatrow (1998) pontuam que resultados contraditórios relacionados à Síndrome de Burnout podem emergir dentro dos diferentes subgrupos formados nesta categoria profissional, refletindo configurações desiguais no tocante ao ritmo de trabalho, à carga física e psíquica (AHMADY et al., 2007; SILVA et al., 2006; ZHONG et al. 2009).

Especificamente em relação à extensão universitária em saúde, Silva (2011) afirma que além da ínfima discussão teórica, metodológica e conceitual nesta área, existem apenas alguns relatos de experiências extensionistas. Corroborando, Castro (2004) chama a atenção que, dentre as três funções da universidade – ensino, pesquisa e extensão – esta se constitui a mais nova e com a maior escassez de estudos na literatura brasileira.

Por outro lado, Guimarães et al. (2008) afirmam a importância de se promover a extensão universitária como forma de desenvolver consciência crítica nas comunidades e instituições, em meio aos seus contextos de vida e ao processo saúde-doença do cidadão, da família e da comunidade. Caracteriza-a como a principal modalidade para o cumprimento das diretrizes de impacto, interação social dialógica e construção de parcerias, interdisciplinaridade e integração ensino-pesquisa-extensão.



Pesquisa realizada por Silva (2011) evidencia que a extensão universitária possibilita a aproximação de grupos universitários da complexidade e da interdisciplinaridade dos contextos socioculturais em que interagem, ao tempo em que promove a participação em processos de mudanças sociais. Aliados a tudo isto, as ações de extensão possibilitam, também, a identificação de novos objetos de pesquisa, contribuindo para a produção científica e consequente aplicação dos conhecimentos na sociedade.

Nossos achados revelam que docentes que orientam alunos de extensão apresentam maior escore médio no fator demanda do que os que não desempenham tal função. Neste sentido, Dejours et al. (1994) apontam que determinadas condições de trabalho fazem surgir um sofrimento que pode ser imputado ao embate entre uma história individual, portadora de projetos, de esperanças e de desejos, e uma organização do trabalho que os menospreza.

### 6.2.3 Orientação de alunos de iniciação científica

Definida como um instrumento que introduz o estudante de graduação na atividade de pesquisa, a iniciação científica constitui o melhor meio de prover apoio teórico e metodológico à realização de um projeto de pesquisa. É nesta atividade universitária que o estudante tem a chance de executar, sob orientação, todos os momentos da pesquisa acadêmica, desde a revisão da literatura, passando pelo delineamento e desenvolvimento da pesquisa, além da escrita acadêmica e, finalmente, pela divulgação dos resultados através de publicações e apresentações em eventos científicos (CARDOSO et al., 2009; FAVA-DE-MORAES, FAVA, 2000; PÊGO-FERNANDES, MARIANI, 2010).

Segundo Cyrillo et al. (2008) a iniciação científica ganha destaque na literatura especializada em educação médica, a partir da década de 1990, quando é ressaltada a relevância da experiência de desenvolver projetos científicos na formação geral do médico, capacitando-o a ler e interpretar um artigo científico corretamente.

De acordo com Tenório e Beraldi (2010), as atividades de pesquisa nos cursos de graduação também contribuem para o desenvolvimento pessoal pois levam o aluno a um planejamento e organização diferenciados, e consequente aprimoramento de sua capacidade de exercer, com competência, atividades referentes à sua profissão. Além disso, como

complemento à formação profissional, a iniciação científica reserva ao estudante uma das experiências mais valiosas: a interação e o relacionamento com o professor. Acrescente-se, ainda, que a troca de experiências e conhecimentos constituem um aprendizado único, onde os valores do professor são facilmente transmitidos ao seu orientando.

Apesar de diversos estudos terem apontado a importância da iniciação científica na vida do docente e do discente, podendo esta atividade aumentar o estresse ocupacional e a fadiga pelo compromisso e tempo dispensados, parece que a satisfação em realizá-la leva o professor a não percebê-la como fator de estresse e fadiga.

Nesta direção, Morin (2001) comenta que um trabalho que tem sentido é fonte de experiências de relações humanas satisfatórias. Constitui uma atividade que coloca as pessoas em relação umas com as outras, contribuindo para o desenvolvimento da identidade delas. Afirma ainda que a satisfação não é retirada somente dos serviços prestados, mas também das afiliações encontradas no trabalho. Dessa forma, tais satisfações podem ser adquiridas na associação com os outros, no trabalho, e durante as trocas com os clientes, superiores e colaboradores.

Mas, segundo Cyrillo et al. (2008), professores envolvidos com programas de iniciação científica têm outras vantagens como a possibilidade de aumentar sua produtividade, através do incremento no número de publicações e, dessa forma, receber incentivos salariais. Estes autores também destacam que, no Brasil, após 1998, o governo federal instituiu uma gratificação para estímulo à docência (GED), nas universidades e institutos federais, que premia professores com maior produtividade. Neste contexto, a produção científica escrita constitui um dos itens mais valorizados.

Pêgo-Fernandes e Mariani (2010) relatam o crescente interesse do corpo docente brasileiro em recrutar alunos para a iniciação científica, justificando o fato pela influência do modelo vigente da Coordenação de Aperfeiçoamento de Pessoal de Nível Superior (CAPES), que inclui, nos critérios de avaliação para programas de pós-graduação, a importância dada à iniciação científica pela orientação de alunos. Mais ainda, existem programas de incentivo ao docente, em diversas universidades brasileiras, que também valorizam o professor com envolvimento em iniciação científica. Acrescentam, também, o impulso conferido pelo incentivo por parte das agências estaduais de fomento à pesquisa.

Assim, a ausência de diferença quando os valores médios nas variáveis mensuradas são comparados, em função desta situação ocupacional pode ser reflexo do que foi anteriormente exposto, ou seja, do aumento do interesse pela iniciação científica no Brasil, tanto nos alunos quanto nos professores e instituições de ensino e pesquisa.

#### 6.2.4 Orientação de alunos de pós-graduação

Com relação à situação ocupacional de orientação a alunos de pós-graduação, a comparação dos escores médios obtidos nas variáveis mensuradas não evidenciou diferença estatisticamente significativa no presente estudo.

Esperar-se-ia encontrar resultados que implicassem em diferença nos valores médios para exaustão emocional, despersonalização, realização profissional, fadiga, demanda, controle e apoio social.

Tudo isto pelo fato de a Coordenação de Aperfeiçoamento de Pessoal de Nível Superior (CAPES) avaliar os programas de pós-graduação a partir de critérios previamente determinados, que têm exercido grande pressão nestes cursos, em seus professores e alunos (MEDEIROS, 2006).

Bourdieu (2002) lembra como, no campo universitário, as relações são marcadas por um ambiente competitivo. E, especificamente, em nível de pós-graduação ocorre uma potencialização dessa concorrência. Por um lado, o aluno almeja equiparar-se ao seu orientador por meio da titulação, ao tempo em que o professor, por sua vez, batalha para manter-se no pedestal de autoridade científica, detentor do domínio e poder simbólicos. Isto como o poder advindo da gestão, a satisfação de orientação na iniciação científica poderá ter contribuído para um viés de análise.

Morin (2001) comenta que resolver problemas durante a realização do trabalho e exercer seu julgamento, para tomar decisões relativas à organização das suas atividades, reforça o sentimento de competência e eficácia pessoal. Segundo esta psicóloga, tudo isso tem influência direta não somente no desenvolvimento da autonomia pessoal, mas também na motivação.

Portanto, os dados desta pesquisa, cujos escores médios obtidos, ainda que não mostrem diferenças estatisticamente significativas, demonstram menor exaustão emocional, maior realização profissional e maior autonomia no professor que atua nos programas de pós-graduação. Supõe-se que uma percepção por parte destes profissionais de estar ocupando situação de maior status, e com maiores chances de ganhos secundários justificam os resultados encontrados.

#### 6.2.5 Atuar em mais de uma instituição

Dentre os participantes da presente pesquisa, quando os escores médios obtidos nas variáveis mensuradas são comparados em função da situação ocupacional de atuar em mais de uma instituição, verifica-se que não existe diferença estatisticamente significativa.

De acordo com Esteve (1999); Benevides-Pereira (2003); Carlotto (2002); Gasparini, Barreto e Assunção (2005); Martinez, Vitta e Lopes (2009); Suda et al. (2011), situações em que se trabalha mais de 40 horas por semana, assumindo diversas jornadas de trabalho e, conseqüentemente tendo pouco tempo para o descanso e lazer, tais fatores podem interferir na atividade cotidiana de trabalho dos docentes, produzindo desgaste e cansaço.

Entretanto, os dados obtidos no estudo de Tabeleão, Tomasi e Neves (2011) mostraram certa contradição, já que, quanto mais carga de trabalho, mais alta a pontuação na qualidade de vida.

Certamente, os achados do estudo supramencionado são justificáveis de modo semelhante aos encontrados na presente pesquisa: pelo efeito da renda financeira. Neste sentido, quem possui mais de um vínculo empregatício, trabalha mais; no entanto, percebe maiores salários, o que contribui para a melhoria da qualidade de vida.

### **6.3 Relações diretas entre as variáveis antecedentes – fadiga e estresse ocupacional – e a variável critério – Síndrome de Burnout**

Os resultados da avaliação das relações existentes entre a fadiga e os fatores do estresse ocupacional sobre cada uma das dimensões do construto da Síndrome de Burnout demonstraram a existência de correlações altas e significativas. Estes resultados corroboram estudos que apontam ser a Síndrome de Burnout mais fortemente relacionada com variáveis laborais do que, com fatores individuais (MASLACH, SCHAUFELI, LEITER, 2001).

Assim, neste estudo os indicadores da Síndrome de Burnout associaram-se significativamente com a fadiga e o estresse ocupacional em todos os fatores, evidenciando que, quanto maiores os níveis de fadiga e estresse no trabalho, maior o índice de Burnout.

#### 6.3.1 Correlações entre exaustão emocional e demais variáveis

Constatou-se que, neste grupo estudado, a dimensão exaustão emocional apresenta correlação positiva e significativa com despersonalização, fadiga e demanda, enquanto que se correlaciona negativamente com realização profissional, controle e apoio social, o que revela que, quanto maiores os níveis de fadiga e demanda no trabalho docente, maior será o nível na dimensão exaustão emocional.

Estes dados estão de acordo com o que refere Maslach (2006). A autora considera que a exaustão emocional relaciona-se a aspectos individuais e, dessa forma, o estresse individual constitui um componente fundamental para o entendimento da Síndrome de Burnout. Tal dimensão corresponde ao sentimento de que os problemas causadores do estresse ultrapassam a capacidade de desempenho e estão exaurindo seus recursos emocionais e físicos. Na sua concepção, a sobrecarga de trabalho constitui um dos principais antecedentes da exaustão emocional.

De acordo com Maslach e Leiter (1997), exaustão emocional é a primeira dimensão a surgir na Síndrome de Burnout, e geralmente está relacionada às excessivas demandas provenientes do exercício do trabalho. Esta sobrecarga, de acordo com Benevides-Pereira (2010a), refere-se tanto à quantidade como à qualidade excessiva de demandas, as quais extrapolam a capacidade do indivíduo, seja por insuficiência técnica, de tempo, ou da infraestrutura da organização.

Em relação ao trabalho médico, estudo norte-americano de referência, envolvendo uma amostra de 2326 médicos, avaliou a contribuição do modelo demanda-controle-apoio social na compreensão das manifestações de estresse nestes profissionais. Este levantamento evidenciou que as exigências do trabalho médico (multiplicidade de intervenções, longas horas de trabalho, decisões sob pressão de tempo) têm poder preditivo sobre os níveis de estresse ocupacional. Já o apoio entre os pares e o suporte familiar aparecem como preditores inversamente proporcionais do estresse no trabalho (LINZER et al., 2002).

Benevides-Pereira (2003) afirma que a sensação de fadiga é o sintoma mais referido na literatura científica e pela maioria das pessoas acometidas pela Síndrome de Burnout. Leiter e Maslach (1998); Buunk e Schaufeli (1993); Gil-Monte e Peiró (1997) compartilham da opinião de que a Síndrome de Burnout surge em resposta ao estresse laboral crônico, sendo constituído por dois componentes: um de natureza emocional e outro de cunho atitudinal. A exaustão emocional seria o primeiro deles, e é determinado por características pessoais frente às dificuldades enfrentadas no trabalho. O segundo componente integra a despersonalização e a baixa realização com o trabalho, surgindo como uma estratégia de enfrentamento à exaustão emocional.

Daí, o acúmulo de estresse e a fadiga levados a graus extremos constituírem fatores preditores da chamada Síndrome de Burnout, que nada mais é do que o fim de um processo desencadeado por fatores negativos do trabalho, em combinação com aspectos individuais, organizacionais e sociais (CARLOTTO, 2002). Na verdade, de acordo com Frasquilho (2005), o processo de desenvolvimento do Burnout inicia-se na fase positiva do estresse, ocasião caracterizada por idealismo, entusiasmo, dedicação à profissão, alta produtividade, bem como cooperação interpessoal, atitudes positivas e construtivas.

De fato, a literatura aponta que professores são pessoas idealistas e entusiasmadas com sua profissão. Comprometem-se com o trabalho e se envolvem intensamente com suas atividades. O professor de ensino superior é aquele trabalhador identificado profissionalmente, de tal forma que seu trabalho pode, inclusive, influenciar outros aspectos de sua vida. Isto inclui comportamentos, expectativas, projetos de futuro, linguagem e até afeto (CORRAL-MULATO, BUENO, FRANCO, 2010).

Contudo, esta característica de personalidade possuidora de altas expectativas no que se refere à profissão, torna o docente mais vulnerável à insatisfação e ao desapontamento,

quando não se sente recompensado por seus esforços. Nesta fase, surgem: a desilusão, o cinismo, a desmotivação, a fadiga física e mental, o tédio, o pessimismo, variados sintomas inespecíficos, além da redução da qualidade da produção e, sem dúvidas, a instalação da Síndrome de Burnout (FARBER, 1991; FRASQUILHO, 2005; MASLACH, GOLDBERG, 1998).

Em outro estudo, investigando os antecedentes do Burnout, Burke e Greenglass (1989) apontaram como causa do Burnout a falta de suporte social, que se observa com frequência na prática médica docente. Neste sentido, diferentes autores evidenciaram que a falta de apoio social percebida pelos professores de ensino fundamental e médio, tanto por parte dos superiores hierárquicos, quanto por parte dos colegas, constitui fator de risco para o desenvolvimento de Burnout (KAHN et al., 2006; OTERO-LÓPEZ et al., 2006; ROBINSON, CLEMENTS, LAND 2003).

### 6.3.2 Correlações entre despersonalização e demais variáveis

No presente estudo, verificou-se que a dimensão despersonalização correlaciona-se de forma positiva e significativa com fadiga e demanda, enquanto correlaciona-se negativamente com realização profissional, controle e apoio social, que são resultados semelhantes aos encontrados por Oliveira, Tristão e Neiva (2006), que desenvolveram estudo com 30 profissionais de UTI-neonatal; e Pando et al. (2006), em investigação entre docentes universitários da área da saúde. Nestas pesquisas identificou-se associação positiva significativa entre os fatores psicossociais negativos no trabalho (relacionados à própria tarefa, ao sistema de trabalho, às características organizacionais, e às interações sociais) e às dimensões: exaustão emocional e despersonalização, da Síndrome de Burnout.

### 6.3.3 Correlações entre realização profissional e demais variáveis

Nessa investigação, evidenciou-se que a realização profissional está positivamente correlacionada com controle, ao passo que se correlaciona negativamente com fadiga e

demanda, resultados semelhantes aos de Carloto (2010), com 280 professores da região metropolitana de Porto Alegre (RS).

#### **6.4 Regressões múltiplas das variáveis antecedentes sobre as dimensões da Síndrome de Burnout**

Tendo como foco o objetivo de identificar se fadiga e cada uma das subescalas do estresse ocupacional – demanda, controle e apoio social predizem a Síndrome de Burnout, cerne do presente estudo, os resultados encontrados mostraram-se em conformidade com as pesquisas que avaliam as predições dessas variáveis em profissionais envolvidos com o campo da saúde e da educação (CARLOTTO, 2002; CARLOTTO E CÂMARA, 2007; RUIZ E SILVA, 2009).

Estudo de metanálise, conduzido por Lee e Ashforth (1996), evidencia que sobrecarga no trabalho explica, aproximadamente, 25 a 50% da variância de Burnout, especialmente no que diz respeito à dimensão exaustão emocional. No entanto, relação mais fraca é encontrada entre a sobrecarga e as outras duas dimensões da síndrome – despersonalização e realização no trabalho.

Com relação à exaustão emocional – fadiga e apoio social, foram as variáveis com maior poder explicativo. A elevação da variável antecedente fadiga tem aumentado o sentimento de desgaste do médico professor.

A dimensão exaustão emocional, da Síndrome de Burnout, na maioria dos estudos com professores universitários do Brasil, apresenta-se com índice médio mais alto do que despersonalização e baixa realização pessoal no trabalho. Contudo, segundo destaca Carloto (2010), a literatura sobre Burnout em professores brasileiros ainda é limitada em número, dificultando a comparação com outros estudos nacionais.

##### **6.4.1 Fadiga predizendo Síndrome de Burnout**

Docentes universitários, além de executar atividades administrativas, conciliam atividades de ensino, pesquisa e extensão. No que se refere aos profissionais médicos, que



atuam na docência, pode-se dizer que existem outras fontes de pressão decorrentes da atuação como profissionais da saúde. Esses fatores têm comprometido a qualidade de vida dessa categoria profissional, cuja atuação se dá em meio à complexidade que envolve as funções de ensino, de educação e saúde, na nossa sociedade. Estudos semelhantes foram realizados por Araújo et al. (2005); Lima e Lima-Filho (2009).

Estudo epidemiológico realizado por Suda et al. (2011), em uma instituição privada de nível superior, localizada na região sudeste do Brasil, apontou que a maior parte da amostra de professores tem queixas de estar se sentindo nervoso ou tenso, cansado, e de ter problemas para aproveitar as atividades de vida diária. Portanto, ao avaliarem as relações entre nível de saúde geral, dor musculoesquelética e frequência de sintomas musculoesqueléticos, o que seria fadiga, identificou-a como fator determinante da Síndrome de Burnout.

#### 6.4.2 Apoio social como preditor da Síndrome de Burnout

Como a segunda variável explicativa com direcionamento negativo é o apoio social, pode-se hipotetizar que os professores universitários necessitam do apoio organizacional no seu labor. Esta dinâmica estabelecida pelos colegas e superiores diz respeito ao sentimento de união, bem como à percepção de que os demais, no ambiente de trabalho, estão disponíveis para ajudá-lo e orientá-lo, em clima de respeito e consideração. Assim, quanto menor o suporte sentido pelo professor, maior a probabilidade de desenvolver Síndrome de Burnout, como foi observado em outra pesquisa com este mesmo objetivo (SANTOS, 2006).

Em outro estudo, Osieki (1998) investigou os níveis e os principais fatores desencadeantes do estresse ocupacional em professores de Licenciatura da Universidade Federal de Santa Maria (RS). Os dados mostraram que o fator considerado mais estressante para os professores entrevistados é o interrelacionamento.

Estudo espanhol realizado por Otero-López, Mariño e Bolaño (2008) buscou identificar os preditores das diferentes dimensões de Burnout, em uma amostra de 813 professores universitários. Os resultados obtidos mostraram que o apoio social explica todos

os fatores da Síndrome de Burnout, sendo que o apoio social foi a principal variável preditora de exaustão emocional e despersonalização.

Ainda no contexto dos profissionais da educação, Jackson, Schwab e Schuler (1986), em estudo longitudinal utilizando amostra de professores do ensino fundamental e médio, evidenciam que a presença de apoio social age inibindo os níveis de exaustão emocional e despersonalização.

Assim, tratando-se da relação entre os construtos, verificou-se que o apoio social do estresse ocupacional é preditor da dimensão exaustão emocional do Burnout. Esse resultado era esperado, pois se supõe que a qualidade protetora do apoio social no Burnout, esteja relacionada à influência positiva que o mesmo exerce diante de certas situações ocupacionais avaliadas pelo docente como de natureza ameaçadora. Aliado a isto, pode-se conjecturar que o apoio social aumenta a motivação e estimula atitudes docentes positivas, como também incentiva o uso de estratégias de coping mais eficientes.

#### 6.4.3 Demanda predizendo Síndrome de Burnout

As evidências empíricas demonstram que demanda é o melhor preditor para despersonalização. Este resultado chama a atenção por demonstrar que uma carga de trabalho além da percebida como suportável pelo professor aqui investigado atua no desenvolvimento de comportamentos de distanciamento do profissional em relação ao seu cliente direto o que foi corroborado por outros autores (BERTACI et al. 2011; CARLOTTO, 2010; CARLOTTO, CÂMARA, 2007; MASLACH, 2006; SALANOVA, MARTÍNEZ, LORENTE, 2005; SOUSA, MENDONÇA, 2009 ).

Oliveira (2008) avaliando o bem-estar subjetivo e a Síndrome de Burnout entre enfermeiros, médicos e psicólogos que atuavam em programas de saúde pública da cidade de João Pessoa (PB), verificou que os profissionais da Medicina apresentaram maior média de despersonalização do que aqueles das categorias de Enfermagem e Psicologia, constatando-se, porém, que somente entre médicos e enfermeiros houve diferença estatisticamente significativa no referido fator.

Estudo de Pando et al. (2006), com amostra de 144 professores universitários da área de saúde, evidenciou que fatores psicossociais relacionados às características do trabalho docente constituem fator de risco para desenvolvimento de exaustão emocional e despersonalização. Achados semelhantes ao da nossa pesquisa foram observados por Carlotto (2010).

#### 6.4.4 Predição de controle em relação à Síndrome de Burnout.

De acordo com Morin (2001) há contribuições para a qualidade de vida no trabalho e para a melhora da eficácia organizacional quando as instituições oferecem aos trabalhadores a oportunidade de realizar uma tarefa que tenha sentido, de praticar e desenvolver suas competências, bem como exercer seus julgamentos e seu livre arbítrio, de conhecer a evolução de seu desempenho e de se ajustar. A isto atribuímos o controle, ou seja, a autonomia como fator protetor para Síndrome de Burnout (MARTINS, ROBAZZI, 2006).

De acordo com Codo et al. (2004), o estresse no trabalho surge, principalmente, quando a sobrecarga está associada à falta de autonomia e, conseqüentemente, as alternativas para se lidar com a situação ficam muito restritas.

Estudo conduzido por Lima e Lima-Filho (2009) aponta que apesar de 85,1% dos docentes universitários argumentarem que apresentam à chefia suas necessidades para um bom trabalho, entendem que a chefia de departamento não tem poder para resolver as questões solicitadas, revelando certa conformação e acomodação com a situação. Dessa forma, esse dado denota um reconhecimento da falta de autonomia dos professores. Para Resende (2005), o processo de autonomia, tanto institucional quanto individual, fica cada vez mais impedido nas universidades, em decorrência das mesmas terem sucumbido às leis do mercado.

No estudo de Carlotto (2004), já referido anteriormente, evidenciou-se associação significativa e negativa entre a “baixa realização profissional” e “autonomia”. Tal resultado corrobora o achado do presente estudo, que apontou a dimensão controle como preditora diretamente proporcional à realização profissional.

Para Morosini (2001), em decorrência da Lei de Diretrizes e Bases da Educação Nacional, sancionada em 1996 (BRASIL, 1996), o professor universitário vive, nos últimos anos, um ininterrupto processo avaliativo, bem como um evidente controle de suas atividades. Isto tem acarretado, segundo Esteve (1999), desastrosas tensões e desorientações, tendo como consequência problemas de saúde nos profissionais da educação. Contudo, há evidências empíricas para afirmar que esta elevação dos níveis de estresse ocupacional e Síndrome de Burnout no docente universitário, trata-se de fenômeno global, decorrente da situação de trabalho no cenário social atual (HOGAN, MCKNIGHT, 2007; YU, 2005).

De acordo com Zanelli, Borges-Andrade e Bastos (2004) os conflitos e falta de autonomia do trabalhador quando atuam conjuntamente, extrai do sujeito a sua qualidade de indivíduo capaz de desempenhar bem seu trabalho, e ainda, de realizar-se através do trabalho que desempenha. Toda essa experiência ratifica os achados desta pesquisa que também corrobora a concepção de diferentes modelos teóricos que reconhecem a natureza psicossocial do fenômeno ao que o médico docente está sujeito.



Diante dos dados obtidos sobre fadiga e estresse ocupacional, os testes apontaram a capacidade preditiva destes fatores na Síndrome de Burnout em médicos docentes:

- A fadiga atua como preditor diretamente proporcional da exaustão emocional.
- Em relação ao estresse ocupacional:
  - O apoio social constitui um preditor inversamente proporcional da exaustão emocional;
  - A demanda no trabalho explica positivamente a despersonalização;
  - O controle atua como preditor diretamente proporcional da realização profissional.
- Verificou-se que médicos docentes, que orientam alunos de extensão universitária, possuem maiores níveis de demandas psicológicas no seu trabalho.



ALBRECHT, K. G. **Stress and the manager**. New Jersey: Prentice-Hall, 1979.

ALVES, M. G. M. et al. Versão resumida da “job stress scale”: adaptação para o português. **Revista de Saúde Pública**, São Paulo, v. 38, n.2, p. 164 -171, 2004.

ANESHENSEL, C. S. Social stress: theory and research. **Annual Review Sociology**, Palo Alto, CA, v.18, p. 15-38, 1992.

ARAÚJO, T. M.; GRAÇA, C.C.; ARAÚJO, E. Estresse ocupacional e saúde: contribuições do Modelo Demanda-Controle. **Ciência e Saúde Coletiva**, Rio de Janeiro, v. 8, n.4, p. 991-1003, 2003.

ARAÚJO, T. M., et al. Mal-estar docente: avaliação de condições de trabalho e saúde em uma instituição de ensino superior. **Revista Baiana de Saúde Pública**, Salvador, v. 29, n.1, p.16-21, 2005.

ARCHES, J. Social structure, burnout and job satisfaction. **Social Work**, Washington, v.36, p.202-206, 1991.

ASSOCIAÇÃO BRASILEIRA DE CUIDADOS PALIATIVOS. Consenso Brasileiro de Fadiga. **Revista Brasileira de Cuidados Paliativos**, São Paulo, v.3, n.2, 2010. Supplement 1.

AYRES, K. V.; BRITO, S. M. O.; FEITOSA, A.C. Stress Ocupacional no Ambiente Acadêmico Universitário: Um Estudo em Professores Universitários com Cargo de Chefia Intermediária. In: ENCONTRO DA ASSOCIAÇÃO NACIONAL DE PÓS-GRADUAÇÃO E PESQUISA EM ADMINISTRAÇÃO, 23., 1999. Foz do Iguaçu. **Anais eletrônicos...** Foz do Iguaçu : ANPAD, 1999. Disponível em: <[http://www.anpad.org.br/trabalho\\_popup.php?cod\\_edicao\\_trabalho=3458](http://www.anpad.org.br/trabalho_popup.php?cod_edicao_trabalho=3458)>. Acesso em: 10 fev. 2012.

BARBOSA, G. A. et al. (Org.). **A Saúde dos médicos no Brasil**. Brasília: Conselho Federal de Medicina, 2007. 220p.

BARRETO, Maria da Apresentação. **Ofício, estresse e resiliência: desafios do professor universitário**. 2007. 228f. Tese (Doutorado em Educação) – Centro de Ciências Sociais Aplicadas, Universidade Federal do Rio Grande do Norte, Natal, 2007.

BEEHR, T. A. Research on occupational stress: an unfinished enterprise. **Personnel Psychology**, Greensboro, v.51, p. 835-844, 1998.



BENEVIDES-PEREIRA, Ana Maria Teresa. Burnout: o processo de adoecer pelo trabalho. In: \_\_\_\_\_. **Burnout: quando o trabalho ameaça o bem-estar do trabalhador**. São Paulo: Casa do Psicólogo, 2010a. Cap. 2, p.21-91.

\_\_\_\_\_. O adoecer dos que se dedicam à cura das doenças. O Burnout em um grupo de médicos. In: \_\_\_\_\_. **Burnout: quando o trabalho ameaça o bem-estar do trabalhador**. São Paulo: Casa do Psicólogo, 2010b. Cap.4, p.105-132.

\_\_\_\_\_. O estado da arte do Burnout no Brasil. **Revista Eletrônica InterAção Psy**, v. 1, n.1, p. 4-11, 2003. Disponível em: < [http://www.saudeetrabalho.com.br/download\\_2/burnout-benevides.pdf](http://www.saudeetrabalho.com.br/download_2/burnout-benevides.pdf)>. Acesso em: 12 abr. 2011.

BERTACI, A.C. et al. Síndrome de Burnout e Nível Geral de Saúde em Professores Universitários . **Neurobiologia**, Recife, v.74, n. 1, p. 189-196, 2011.

BÍBLIA. Português. Bíblia Sagrada. Tradução do Centro Bíblico Católico. 52. ed. São Paulo: Ave Maria, 1986.

BLANCH, J. M.; STECHER, A. La empresarización de universidades y hospitales. Informe preliminar de um estudio iberoamericano sobre cultura y subjetividad en el capitalismo organizacional. In: CONGRESO IBEROAMERICANO DE LAS ORGANIZACIONES Y EL TRABAJO DE RIPOT, 1., 2009, Montevideo . **Anais...** Montevideo: Psicolibros, 2009.p.191-209.

BOURDIEU, P. **O poder simbólico**. Tradução por Fernando Tomaz. Rio de Janeiro: Bertrand Brasil, 2002. 314 p.

BRASIL. Constituição (1988). **Constituição da República Federativa do Brasil**. Brasília, DF: Senado Federal; 1988.

\_\_\_\_\_. Lei n.º 8.080, de 19 de setembro de 1990. Dispõe sobre as condições para a promoção, proteção e recuperação da saúde, a organização e o funcionamento dos serviços correspondentes e dá outras providências. **Diário Oficial [da] República Federativa do Brasil**, Brasília, DF, 20 set. 1990. p. 018055.

\_\_\_\_\_. Lei n.º 9.394, de 20 de dezembro de 1996. Estabelece as diretrizes e bases da educação nacional. **Diário Oficial [da] República Federativa do Brasil**, Brasília, DF, 23 dez. 1996, p.27894.

\_\_\_\_\_. Ministério da Educação e do Desporto. **Plano Nacional de Educação**. Brasília: MEC/Instituto Nacional de Estudos e Pesquisas Educacionais, 2001.

\_\_\_\_\_. Decreto n.º 7.602, de 7 de novembro de 2011. Dispõe sobre a Política Nacional de Segurança e Saúde no Trabalho - PNSST. **Diário Oficial [da] República Federativa do Brasil**, Brasília, DF, 08 nov. 2011.

\_\_\_\_\_. Ministério da Saúde. **Doenças relacionadas ao trabalho**: manual de procedimentos para os serviços de saúde. Brasília: Ministério da Saúde, 2001. 580 p.

BURKE, R. J.; GREENGLASS, E. R. Psychological Burnout among men and women in teaching: an examination of the Cherniss model. **Human Relations**, London, v.42, p. 261-273, 1989.

BUUNK, B. P.; SCHAUFELLI, W. B. Burnout: A perspective from social comparison theory. In: SCHAUFELLI, W. B.; MASLACH, C.; MARECK., T. (Org.). **Professional burnout**: recent developments in theory and research. Washington: Taylor & Francis, 1993. p. 53-69.

CALVETE, E.; VILLA, A. Burnout y síntomas psicológicos: modelo de medida y relaciones estructurales. **Ansiedad y Estrés**, Madrid, v.6, p.117-130, 2000.

CARDOSO, G. P. et al. Características pessoais de alunos de um curso de graduação em Medicina participantes e não participantes de um programa de Iniciação Científica. **Pulmão**, Rio de Janeiro, v.18, n.1, p. 19-22, 2009.

CARLOTTO, M. S. Síndrome de Burnout e o trabalho docente. **Psicologia em Estudo**, Maringá, v.7, n.1, p. 21-29, jan./jun., 2002.

\_\_\_\_\_. Síndrome de Burnout e características de cargo em professores universitários. **Psicologia: Organização e Trabalho**, Brasília, v. 4, n. 2, p. 145-162, jul./dez, 2004  
Disponível em: < <http://www.periodicos.ufsc.br/index.php/rpot/article/view/7642/6977>>.  
Acesso em: 26 dez. 2011.

\_\_\_\_\_. Síndrome de Burnout: diferenças segundo níveis de ensino. **Psico**, Porto Alegre, v. 41, n. 4, p. 495-502, out./dez. 2010.

CARLOTTO, M. S.; CÂMARA, S. G. Preditores da Síndrome de Burnout em professores. **Psicologia Escolar e Educacional**, Campinas, v. 11, n. 1, p.101-110, jan./jun. 2007.

CARLOTTO, M. S.; CÂMARA, S. G. Análise da produção científica sobre a Síndrome de Burnout no Brasil. **Psico**, Porto Alegre, v. 39, n.2, 152-158, 2008.

CARMINES, E.G.; MCIVER, J. D. Analyzing models with unobserved variables: Analysis of covariance structures. In: BOHINSTEDT, G. W.; BORGATTA, E. F. (Ed.). **Social measurement: Current Issues**. Beverly Hills, CA: Sage, 1981. p. 65 – 115.

CASTRO, Luciana Maria Cerqueira. A universidade, a extensão universitária e a produção de conhecimentos emancipadores. In: REUNIÃO ANUAL DA ANPED, 27., Caxambu, 2004. **Anais...** Caxambu: ANPED, 2004. Disponível em: <  
<http://www.anped.org.br/reunioes/27/gt11/t1111.pdf>>. Acesso em: 13 maio 2012.

CERVANTES, G. **Calidad de vida laboral y riesgos psicossociales em profesionales de la salud catalanes**. De la presión asistencial a la violencia ocupacional. 2009. 250 f. Tese (Doutorado em Psicologia Social) – Universidad Autònoma de Barcelona, Barcelona, 2009.

CHANLAT, Jean-François. Modos de gestão, saúde e segurança no trabalho. In: DAVEL, E. P. B.; VASCONCELOS, J. G. M. (Org.). **Recursos humanos e subjetividade**. Petrópolis: Vozes, 1996. p. 118-128.

CODO, Wanderley et al. Saúde mental e trabalho. In: ZANELLI, J. C.; ANDRADRE, J. E. B.; Bastos, A.V.B. (Org.). **Psicologia, organizações e trabalho no Brasil**. Porto Alegre: Artmed, 2004. p. 276-299.

CODO, Wanderley; VASQUES-MENEZES, I. O que é burnout? In.: CODO, W. (Coord.) **Educação e carinho**. São Paulo: Vozes, CNTE e UNB, 1999. p. 237-254.

CONTAIFER, T. R. C. et al. Estresse em professores universitários da área de saúde. **Revista Gaúcha de Enfermagem**, Porto Alegre, v.24, n. 2, p. 215- 225, ago. 2003.

COOPER, C. L.; DEWE, P.H.J.; O'DRISCOLL, M. P. **Organizational stress**. A review and critique of theory, research and applications. Londres: Sage, 2001.

CORRAL-MULATO, Sabrina. **O docente universitário em Enfermagem e a Síndrome de Burnout**: uma questão de educação para a saúde. Ribeirão Preto; USP, 2008. 149 p. Dissertação (Mestrado em Enfermagem Psiquiátrica) – Universidade de São Paulo.

CORRAL-MULATO, S.; BUENO, S.M.V.; FRANCO, D.M. Docência em Enfermagem: insatisfações e indicadores desfavoráveis. **Acta Paulista de Enfermagem**, São Paulo, v.23, n.6, p.769-774, 2010.

COX, S.; COX, Y. The role of the stress adrenals in the psychophysiology of stress. In: KARAS, E. **Current Issues in clinical Psychology**. London: Plenum Press, 1985.

DEJOURS, C. et al. **Psicodinâmica do Trabalho**: Contribuição da Escola Dejouriana à Análise da Relação Prazer, Sofrimento e Trabalho. São Paulo:Atlas, 1994.

DE VRIES, J., MICHELSSEN, H. J., VAN HECK, G. L. Assessment of fatigue among working people: A comparison of six questionnaires. **Occupational and Environmental Medicine**, London, v.60, p. 10-15, 2003.

DITTNER, A. J.; WESSELY, S. C.; BROWN, R. G. The assessment of fatigue. A practical guide for clinicians and researchers. **Journal of Psychosomatic Research**, Maastricht, The Netherlands, v.56, p. 157–170, 2004.

EDELWICH, J.; BRODSKY, A. **Burn-out**: Stages of disillusionment in the helping professions. New York: Human Science Press, 1980.

ESTEVE, J. M. **O mal-estar docente**: a sala de aula e a saúde dos professores. Tradução de D. C. Cavicchia. Bauru: EDUSC, 1999. 175 p.

EUROPEAN AGENCY FOR SAFETY AND HEALTH AT WORK – EASHW. **Research on work-related stress**. Luxembourg: Office for Official Publications of the European Communities, 2000. Disponível em: <<http://osha.europa.eu/en/publications/reports/203>>. Acesso em: 18 fev. 2012.

EUROPEAN COMMISSION – Guidance on work-related stress “**Spice of live – or Kiss of Death?**” Luxembourg: EU – Directorate-General for Employment and Social Affairs, 1999. Disponível em: <[http://www.av.se/dokument/inenglish/European\\_Work/Slic%202012/Guidance\\_workrelated\\_stress.pdf](http://www.av.se/dokument/inenglish/European_Work/Slic%202012/Guidance_workrelated_stress.pdf)>. Acesso em: 18 fev. 2012.

FARBER, B. A. **Crisis in education**. Stress and burnout in the american teacher. San Francisco: Jossey-Bass Inc.,1991.

FARIA, J. I. L.; CASAGRANDE, L.D.R. A educação para o século XXI e a formação do professor reflexivo na enfermagem. **Revista Latino-Americana de Enfermagem**, Ribeirão Preto, v.12, n.5, p.821-827, jan.2004.

FAVA-DE-MORAES, F.; FAVA, M. A iniciação científica: muitas vantagens e poucos riscos. **São Paulo em Perspectiva**, São Paulo, v. 14, n.1, p. 73-77, 2000.

FINK, G. Neuroendocrine Systems. In: **Encyclopedia of stress**. New York: Academic Press, 2000. p, 14-30.

FLACH, F. **Resiliência: a arte de ser flexível**. Tradução de W. Duppont. São Paulo: Saraiva, 1991. 264 p.

FLETCHER, B. **Work, Stress, Disease and Life Expectancy**. Chichester: Wiley, 1991.

FRANÇA, A. C. L.; RODRIGUES, A. L. **Stress e Trabalho: uma abordagem psicossomática**. 3. ed. São Paulo: Atlas, 2002.

FRANCO, Maria Estela Dal Pai. Comunidade de conhecimento, pesquisa e formação do professor do ensino superior. In: MOROSINI, M.C. (Org.). **Professor do ensino superior: identidade, docência e formação**. 2. ed. Brasília: INEP, 2000. p. 61-74.

FRASQUILHO, M. Medicina, Médicos e Pessoas. Compreender o stress para prevenir o Burnout. **Acta Medica Portuguesa**. Lisboa, v.18, p.433-444, 2005.

FREUDENBERGER, H. J. Staff burn-out. **Journal of Social Issues**, Oxford, v. 30, p.159-165, 1974.

GARCIA, L. P.; BENEVIDES-PEREIRA, A. M. T. Investigando o Burnout em Professores Universitários. **Revista Eletrônica InterAção Psy**, Maringá, ano 1, n. 1, p.76-89, ago. 2003. Disponível em: <[http://www.saudeetrabalho.com.br/download\\_2/burnout-prof-universitario.pdf](http://www.saudeetrabalho.com.br/download_2/burnout-prof-universitario.pdf)>. Acesso em: 22 dez. 2011.

GARCIA, M. A. A. Saber, agir e educar: o ensino-aprendizagem em serviços de saúde. **Interface: Comunicação, Saúde, Educação**, Botucatu, v.5, n.8, p. 89-100, fev. 2001.

GASPARINI, S. M.; BARRETO, S. M.; ASSUNÇÃO, A. A. O Professor, as condições de trabalho e os efeitos sobre sua saúde. **Educação e Pesquisa**, São Paulo, v.31, n.2, p.189-99, 2005.

GIFT, A.G. (Ed.). **Clarifying concepts in nursing research**. New York: Springer; 1997.

GIL-MONTE, P. R. **El síndrome de quemarse por el trabajo (“burnout”)**. Uma enfermidade laboral em la sociedad del bienestar. Madrid: Pirâmide, 2005.

\_\_\_\_\_. El síndrome de quemarse por el trabajo (burnout): uma perspectiva histórica. In: GIL-MONTE, P. R.; MORENO-JIMÉNEZ, B. (Coord.). **El Síndrome de Quemarse por el Trabajo (Burnout)**. Grupos profesionales de riesgo. Madrid: Pirâmide, 2007.p.21-41.

GIL-MONTE, P. R.; MORENO-JIMÉNEZ, B. **El Síndrome de quemarse por el Trabajo (Burnout)**. Grupos profesionales de riesgo. Madrid: Pirâmide, 2007.

GIL-MONTE, P. R.; PEIRÓ, J. M. **Desgaste psíquico en el trabajo**: El síndrome de quemarse. Madri: Síntesis, 1997.

GLINA, D. M. R. et al. Saúde mental e trabalho: uma reflexão sobre o nexso com o trabalho e o diagnóstico, com base na prática. **Cadernos de Saúde Pública**, Rio de Janeiro, v.17, n. 3, p. 607-616, 2001.

GLOWINKOWSKI, S. P.; COOPER, C. L. Managers and professionals in business/industrial settings: the research evidence. In: IVANCEVICH, J.M.; GANGSTER, D.C.(Org.). **Job stress: from theory to suggestion**. New York: Haworth, 1987.

GOLEMBIEWSKI, R. T.; MUNZENRIDER, R.; CARTER, D. Phases of progressive burnout and their work site covariants: Critical issues in OD research and praxis. **Journal of Applied Behavioral Science**, Thousand Oaks, CA, v.19, n.4, p.461-481, 1983.

GOMES, L.; BRITO, J. Desafios e possibilidades ao trabalho docente e à sua relação com a saúde. **Estudos e Pesquisas em Psicologia**, Rio de Janeiro, v.6, n. 1, jan./jun. 2006. Disponível em <<http://www.revispsi.uerj.br/v6n1/artigos/PDF/v6n1a05.pdf>>. Acesso em: 11 jun. 2011.

GONZÁLES, M. A. **Stress**: temas de psiconeuroendocrinologia [tradução de Maria Cristina Triguero V. Teixeira]. 2. ed. São Paulo: Robe, 2001. 179 p.

GOUVEIA, V. V.; BARBOSA, G. A.; MASSUD, M. Bem-estar e Saúde Mental. In: BARBOSA, G.A.; ANDRADE, E. O.; CARNEIRO, M. B.; GOUVEIA, V.V.(Org.). **A saúde dos médicos no Brasil**. Brasília: Conselho Federal de Medicina, 2007. p. 15-28.

GRANDJEAN, E. **Fitting the task to the man**: a textbook of occupational ergonomics. London: Taylor & Francis, 1988. 363 p.

GRAYSON, J. L.; ALVAREZ, H. K. School climate factors relating to teacher burnout: A mediator model. **Teaching and Teacher Education: An International Journal of Research and Studies**, Oxford, v. 24, n. 5, p. 1349-1363, 2008.

GUGLIELMI, R. S.; TATROW, K. Occupational stress, burnout, and health in teachers: a methodological and theoretical analysis. **Review of Educational Research**, Thousand Oaks, CA, v.68, n. 1, p. 61-69, 1998.

GUIMARÃES, R. G. M.; FERREIRA, M. C.; VILLAÇA, F. M. O debate necessário: a importância da extensão universitária para a formação médica. **Cadernos da ABEM**, Rio de Janeiro, v.4, p. 69-78, 2008.

HERNÁNDEZ-PENÃ, P. et al. Condiciones de trabajo, fatiga laboral y bajo peso al nacer en vendedoras ambulantes. **Salud Pública de México**, Cuernavaca, v. 41, n.2, p. 101-109, 1999.

HESPAHOL, A. Burnout e stress ocupacional. **Revista Portuguesa de Psicossomática**, Porto, v. 7, n. 1-2, p.153-162, 2005.

HOGAN, L. H.; MCKNIGHT, M. A. Exploring burnout among university online instructors: An initial investigation. **Internet and Higher Education**, Oxford, v. 10, p. 117-124, 2007.

HOLT, R.R. Occupational stress. In: GOLDBERGER, L.; BREZNITZ, S. (Ed.). **Handbook of stress**: theoretical and clinical aspects. 2. ed. New York: Free Press, 1993. cap. 19, p. 342-367.

HU, L.T.; BENTLER, P.M. Cutoff criteria for fit indexes in covariance structure analysis: Conventional criteria versus new alternatives. **Structural Equation Modeling**, Oxford, v.6, n. 1, p. 1-55, 1999.

HUIBERS, M. J. H. et al. Fatigue, burnout, and chronic fatigue syndrome among employees on sick leave: Do attributions make the difference? **Occupational and Environmental Medicine**, London, v.60, p. 26-31, 2003.

JACKSON, S. E.; SCHWAB, R. L.; SCHULER, R. S. Toward an understanding of the burnout phenomenon. **Journal of Applied Psychology**, Washington, v.71, n.4, p. 630–640, 1986.

JAMAL, M. Relationship of job stress and type A behavior to employee's job satisfaction, organizational commitment, psychosomatic problems and turnover motivation. **Human Relations**, London, v.43, n.8, p. 727-738, 1990.

JEX, S. M. **Stress and job performance**. Londres: Sage, 1998.

JONES, Fiona.; KINMAN, Gail. Approaches to studying stress. In: JONES, F.; BRIGHT, J. (Org.). **Stress: myth, theory and research**. Londres: Prentice Hall, 2001. p. 17- 45.

KAHILL, S. Interventions for burnout in the helping professions: A review of empirical evidence. **Canadian Journal for Counseling Review**, Calgary, v. 22, p.310-342, 1988.

KAHN, J.H. et al. Emotional social support and job burnout among high-school teachers: Is it all due to dispositional affectivity? **Journal of Organizational Behaviour**, Hoboken, n. 27, p.793-807, 2006.

KAHN, R. L.; BYOSIERE, P. Stress in organizations. In Dunnette, M.D.; HOUGH L. M. (Orgs.), **Handbook of industrial and organizational psychology**. Palo Alto: Consulting Psychologists, 1992, v. 3, p. 571-650.

KANT, I. J. et al. An epidemiological approach to study fatigue in the working population: The Maastricht Cohort Study. **Occupational and Environmental Medicine**, London, v. 60, p. 32-39, 2003.

KARASEK, R. A.; THEÖRELL, T. **Healthy work-stress, productivity, and the reconstruction of working life**. New York: Basic Books, 1990.

KIM, H. J.; SHIN, K. H.; SWANGER, N. Burnout and engagement: A comparative analysis using the Big Five personality dimensions. **International Journal of Hospitality Management**, Oxford, v. 28, n.1, p. 96–104, mar. 2009.



KRAUSE, N.; STRYKER, S. Stress and well-being: the buffering role of locus of control beliefs. **Social Science and Medicine**, Boston, MA, v. 18, p. 783-790, 1984.

LAZARUS, Richard. The concepts of stress and disease. In: LEVI, L. (Org.). **Society, stress and disease: the psychosocial environment and psychosomatic disease**. London: Oxford University Press, 1971.

LEE, R. T.; ASHFORTH, B. E. A meta-analytic examination of the correlates of the three dimensions of burnout. **Journal of Applied Psychology**, Washington, n. 81, p.123-133, 1996.

LEITER, M. P.; MASLACH, C. The impact of interpersonal environment on burnout and organizational commitment. **Journal of Organizational Behavior**, Hoboken, v.9, n.297- 308, 1988.

LEWIS, G.; WESSELY, S. The epidemiology of fatigue: More questions than answers. **Journal of Epidemiology & Community Health**, London, v. 46, p. 92-97, 1992.

LICHSTEIN, K. L. et al. Fatigue and sleep disorders. **Behaviour Research and Therapy**, Amsterdam, v.35, n.8, p.733-740, 1997.

LIMA, M.F.E.M.; LIMA-FILHO, D.O. Condições de trabalho e saúde do/a professor/a universitário/a. **Ciência cognitiva**, Granada, v.14, n.3, p. 62-82, 2009.

LINZER, M. et al. Physician stress: results from the physician work life study. **Stress and Health**, Chichester, v.18, p.37-42, 2002.

LIPP, M. E. N. **Manual do inventário dos sintomas de stress para adultos de Lipp**. São Paulo: Casa do Psicólogo, 2000.

\_\_\_\_\_. (Org.). **Pesquisas sobre stress no Brasil: saúde, ocupações e grupos de risco**. 2. ed. Campinas: Papyrus, 2001. 304 p.

\_\_\_\_\_. (Org.). **O Stress no Brasil: pesquisas avançadas**. Campinas: Papyrus, 2004. 223 p.  
LIPP, Marilda Emmanuel Novaes. **Globalização e mudanças: O stress do novo milênio**. 2007. Disponível em: < <http://www.estresse.com.br>>. Acesso em: 07 jun. 2012.

LIPP, M. E. N.; TANGANELLI, M. S. Stress e qualidade de vida em magistrados da Justiça do Trabalho: diferenças entre homens e mulheres. **Psicologia: Reflexão e Crítica**, Porto Alegre, v.15, n.3, p. 537-548, 2002.

MARQUES PINTO, Alexandra; CHAMBEL, Maria José. Abordagens Teóricas no Estudo do *Burnout* e do Engagement. In: \_\_\_\_\_. **Burnout e Engagement em Contexto Organizacional: Estudos com Amostras Portuguesas**. Lisboa: Livros Horizonte, 2008. p. 53-83.

MARTINEZ, K.; VITTA, A.; LOPES, E. S. Avaliação da qualidade de vida dos professores universitários da Cidade de Bauru-SP. **Salusvita**, Bauru, v.28, p.217-24, 2009.

MARTINS, J. T., ROBAZZI, M. L. C. C. Sentimentos de prazer e sofrimento de docentes na implementação de um currículo. **Revista Gaúcha de Enfermagem**, Porto Alegre, v.27, n.2, p.284-90, 2006.

MARZIALE, M. H. P.; ROZESTRATEN, R. J. A. Turnos alternantes: fadiga mental de enfermagem. **Revista Latino- Americana de Enfermagem**, Ribeirão Preto, v. 3, n.1, p. 59-78, 1995.

MASCI, C. **A Hora da Virada**: enfrentando os desafios da vida com equilíbrio e serenidade. São Paulo: Saraiva, 2001.

\_\_\_\_\_. The client role in staff burnout. **Journal of Social Issues**, Oxford, v.34, p.11–24, 1978.

\_\_\_\_\_. Promovendo o envolvimento e reduzindo o burnout. In: CONGRESSO DE STRESS DA INTERNATIONAL STRESS MANAGEMENT ASSOCIATION, 6, e FÓRUM INTERNACIONAL DE QUALIDADE DE VIDA NO TRABALHO, 8, 2006, Porto Alegre. **Anais...** Porto Alegre: ISMA, 2006. CD-ROM.

MASLACH, C.; GOLDBERG, J. Prevention of burnout: news perspectives. **Applied & Preventive Psychology**, Oxford, v.7, p. 63-74, 1998.

MASLACH, C.; JACKSON, S. E. **Maslach Burnout Inventory, Manual**. Palo Alto, CA: Consulting Psychologists Press, 1981a.

MASLACH, C.; JACKSON, S. E. The measurement of experienced burnout. **Journal of Occupational Behavior**, Hoboken, v. 2, p. 99- 113, 1981b.

MASLACH, C.; JACKSON, S. E. **Maslach Burnout Inventory Manual** . 2. ed. Palo Alto, CA: Consulting Psychologists Press, 1986.

MASLACH, C.; JACKSON, S. E. LEITER, M. P. **Maslach Burnout Inventory Manual** . 3. ed.. Palo Alto, CA: Consulting Psychologists Press, 1996.

MASLACH, C.; LEITER, M. P. **The truth about burnout** – How organizations cause personal stress and what do about it. San Francisco: Jossey-Bass Inc, 1997.

MASLACH, C., SCHAUFELI, W. B.; LEITER, M. P. Job burnout. **Annual Review Psychology**, Washington, v. 52, p. 397-422, 2001.

MASSUD, M.; BARBOSA, G. A; GOUVEIA, V. V. Indicadores de Saúde Mental. In: BARBOSA, G.A.; ANDRADE, E.O.; CARNEIRO, M.B.; GOUVEIA, V.V.(Org.) **A saúde dos médicos no Brasil**. Brasília, DF: Conselho Federal de Medicina, 2007. p.143-220.

MEDEIROS, C.C.C. O Professor de Pós-Graduação: Didática Sim ou Não? **Revista de Ciências Humanas**, Florianópolis, v. 6, n.2, p. 267-279, Jul./Dez. 2006.

MEJIAS, N. Estresse: Um Conceito, Uma Realidade Clínica. In: REUNIÃO ANUAL DE PSICOLOGIA DE RIBEIRÃO PRETO, 20., 1992, Ribeirão Preto. **Anais...** Ribeirão Preto: SBP, 1992. p. 483-488.

MELEIS, Afaf I. Strategies for concept development. In: \_\_\_\_\_. **Theoretical nursing: development and progress**. Philadelphia: Lippincott, 1997. p. 203-222.

MELLO FILHO, J. et al. **Psicossomática hoje**. Porto Alegre: Artes Médicas, 1992. 385 p.

MENDES, E. T; PÉREZ-NEBRA, A. R. **Liderança e Burnout**: uma análise em gestores universitários. In: CONGRESSO BRASILEIRO DE PSICOLOGIA ORGANIZACIONAL E DO TRABALHO 5, 2012, Rio de Janeiro. **Anais...** Rio de Janeiro: SBPOT, 2012. Disponível em:  
<[http://www.cbpot2012.com.br/trabalhos/trabalho\\_aprovado.php?id\\_trabalho=8224&ev=1](http://www.cbpot2012.com.br/trabalhos/trabalho_aprovado.php?id_trabalho=8224&ev=1)>. Acesso em: 17 jun. 2012.

MENDOZA, T. R. The rapid assessment of fatigue severity in cancer patients: use of the brief fatigue inventory. **Cancer**, Chichester, UK, v.85, n.5, p.1187-1196, 1999.

MICHIELSEN, H. J. et al. Examination of the dimensionality of fatigue. The construction of the Fatigue Assessment Scale (FAS). **European Journal of Psychological Assessment**, Frankfurt, v. 20, n.1, p. 39-48, 2004.

MORENO-JIMÉNEZ, B. Evaluación, medidas y diagnóstico del síndrome del burnout. In GIL-MONTE, P.R.; MORENO-JIMÉNEZ, B.(Orgs.). **El Síndrome de Quemarse por el Trabajo (Burnout)**. Grupos profesionales de riesgo. Madrid: Pirâmide, 2007.p.43-70.

MORIN, E. Os sentidos do trabalho. **RAE - Revista de Administração de Empresas**, São Paulo, v.41, n.3, p. 8-19, jul./set. 2001.

MOROSINI, Marília Costa. Docência universitária e os desafios da realidade nacional. In: \_\_\_\_\_. **Professor do ensino superior: identidade, docência e formação**. Brasília: Plano, 2001. p.15-33.

MOTA, D. D. C. F.; CRUZ, D. A. L. M.; PIMENTA, C. A. M. Fadiga: uma análise do conceito. **Acta Paulista de Enfermagem**, São Paulo, v. 18, p. 285-293, 2005.

MOTA, D. D. C. F., PIMENTA, C.A.M. Self-report instruments for fatigue assessment: a systematic review. **Research and Theory for Nursing Practice**, New York, v. 20, n.1, p. 49-78, 2006.

\_\_\_\_\_. Fadiga em pacientes com câncer avançado: conceito, avaliação e intervenção. **Revista Brasileira de Cancerologia**, Rio de Janeiro, v. 48, n. 4, p. 577- 583, 2002.

OLINISKI, S. R. et al. A fadiga no trabalho em saúde: revisão bibliográfica. In: CONGRESSO BRASILEIRO DE ENFERMAGEM, 57, 2005, Goiânia. **Resumos...** Goiânia: ABEn, 2005. Disponível em: <<http://bvsmms.saude.gov.br/bvs/publicacoes/57cbe/resumos/757.htm>>. Acesso em: 26 jun.2012.

OLIVEIRA, Gislene Farias. **Trabalho e bem-estar subjetivo: compreendendo a situação laboral dos médicos**. 2008. 287 f. Tese (Doutorado em Psicologia). Departamento de Psicologia, Universidade Federal da Paraíba/ Universidade Federal do Rio Grande do Norte, João Pessoa, 2008.

OLIVEIRA, J.R.S. et al. Fadiga no trabalho: como o psicólogo pode atuar? **Psicologia em Estudo**, Maringá, v. 15, n. 3, p. 633-638, jul./set. 2010.

OLIVEIRA, M. G. M.; CARDOSO, C. L. *Stress* e trabalho docente na área de saúde. **Estudos de Psicologia**, Campinas, v. 28, n.2, p. 135-141, 2011.

OLIVEIRA, P. R.; TRISTÃO, R. M.; NEIVA, E. R. *Burnout* e suporte organizacional em profissionais de UTI-Neonatal. **Educação Profissional: Ciência e Tecnologia**, Brasília, v.1, n.1, p.27-37, jul./dez. 2006.

ORGANIZAÇÃO MUNDIAL DA SAÚDE. **Classificação Estatística Internacional de Doenças e Problemas Relacionados à Saúde: CID-10 Décima revisão**. Trad. do Centro Colaborador da Organização Mundial da Saúde para a Classificação de Doenças em Português . 3. ed. São Paulo: EDUSP, 1996.

OSIECKI, Ana Cláudia V. **Stress ocupacional em professores de licenciaturas**. Santa Maria, 1998. Dissertação (Mestrado em Educação). Universidade Federal de Santa Maria, Santa Maria, 1988.

OTERO-LÓPEZ, J. M. et al. **Estrés laboral y burnout en profesores de Enseñanza Secundaria**. Santiago de Compostela: Servicio de Publicaciones e Intercambio Científico, 2006.

OTERO-LÓPEZ, J. M.; MARIÑO, M. J. S.; BOLAÑO, C. C. An integrating approach to the study of burnout in University Professors. **Psicothema**, Oviedo, v. 20, n. 4, p. 766-772, 2008.

PANDO, M. et al. Factores psicosociales y Burnout en docentes del Centro Universitario de Ciencia de la Salud. **Investigación en Salud**, Guadalajara, v. 8, n.3, p. 173-177, 2006.

PASCHOAL, T.; TAMAYO, A. Impacto dos valores laborais e da interferência família-trabalho no estresse ocupacional. *Psicologia: Teoria e Pesquisa*, v. 2, n. 2, p. 173-180, 2005.

PÊGO-FERNANDES, Paulo Manuel; MARIANI, Alessandro Wasum. O ensino médico além da graduação: iniciação científica. **Sao Paulo Medical Journal**, São Paulo, v. 128, n. 3, maio 2010. Disponível em: <[http://www.scielo.br/scielo.php?script=sci\\_arttext&pid=S1516-31802010000300002&lng=en&nrm=iso](http://www.scielo.br/scielo.php?script=sci_arttext&pid=S1516-31802010000300002&lng=en&nrm=iso)>. Acesso em: 23 jul. 2012.

PINA e CUNHA, Miguel et al. **Manual de Comportamento Organizacional e Gestão**. 6.ed. Lisboa: Editora RH, 2006. 1038 p.

PINES, A. M.; ARONSON, E.; KAFRY, D. **Burnout: From tedium to the personal growth**. New York: Free Press, 1981.

POCHMANN, M. Riqueza concentrada e trabalho em excesso. **Folha de S. Paulo**, São Paulo, p. 3, 21 mar. 2008.

PRICE, D. M.; MURPHY, P. A. Staff burnout in the perspective of grief theory. **Death Education**, Media, PA, v.8, n.1, p.47-58, 1984.

QUEVEDO, A. L.; PALMA, A. L.; QUINTERO, M. M. Fatiga laboral y condiciones ambientales en una planta de envasado de una industria cervecera. **Revista Salud de los Trabajadores**, Valencia, VE, v.13, n.1, p. 37-44, 2005.

RADBRUCH, L. et al. Fatigue in palliative care patients - an EAPC approach. **Palliative Medicine**, London, v.22, n. 1, p.13-32, 2008.

RESENDE, M. R. S. Formação e autonomia do professor universitário: um estudo da Universidade Federal de Goiás. Tese (Doutorado em Psicologia Social). Pontifícia Universidade Católica, São Paulo, 2005.

ROBINSON, J. R.; CLEMENTS, K.; LAND, C. Workplace stress among psychiatric nurses. Prevalence, distribution, correlates, predictors. **Journal of Psychosocial Nursing and Mental Health Service**, Thorofare, NJ, v.41, n.4, p.32-41, 2003.

ROCHA, L. E. ; DEBERT-RIBEIRO, M. Trabalho, saúde e gênero: estudo comparativo sobre analistas de sistemas. **Revista de Saúde Pública**, São Paulo, v.35, n.6, p. 539-547, 2001.

ROSS, D. D; ALEXANDER, C. S. Management of common symptoms in terminally ill patients – Part I: Fatigue, anorexia, cachexia, náusea and vomiting. **American Family Physician**, Leawood, KS, v. 64, n.5, p. 807- 814, 2001.

ROSSELOT, J. E. Hacia el médico que nuestros países necesitan: énfasis en la comunicación y en la formación de los docentes. **Revista médica de Chile**, Santiago, v.131, n.3, p. 331-337,2003.

RUIZ, L. M.; SILVA, N.R. Indicadores de Burnout em docentes de terapia ocupacional: um estudo piloto. **Revista de Terapia Ocupacional da Universidade de São Paulo**, São Paulo, v.20, n.2, p.101-109, 2009.

SACADURA-LEITE, E. ; UVA, A. S. *Stress* Relacionado com o Trabalho. **Revista Saúde & Trabalho**, Lisboa, v. 6, p. 25-42, 2007.

SALANOVA, M.; MARTÍNEZ, I. M.; LORENTE, L. ¿Cómo se relacionan los obstáculos y facilitadores organizacionales con el burnout docente?: Un estudio longitudinal. **Revista de Psicología del Trabajo y de las Organizaciones**, Madrid, v.21, n.1-2, p.37-54, 2005.

SANTOS, K. O. B. Estresse ocupacional e saúde mental: desempenho de instrumentos de avaliação em populações de trabalhadores na Bahia, Brasil. Feira de Santana. Dissertação (Mestrado). Universidade Estadual de Feira de Santana, Feira de Santana, 2006.

SARIS, W.; STRONKHORST, H. **Causal modeling in nonexperimental research**. Amsterdam: Sociometric Research Foundation, 1984.

SAVÓIA, M. Escalas de eventos vitais e de estratégias de enfrentamento (coping). **Revista de Psiquiatria Clínica**, São Paulo, v.26, n.2, 1999. Edição especial.

SCHAUFELLI, W. B.; BUUNK, B. P. Professional burnout. In SCHABRACQ, J. M.;

WINNUBST, M.J. e Cooper, C.L. (Orgs.), **Handbook of Work and Health Psychology**. 1996, p. 311-346. London: Wiley.

SCHAUFELLI, W.; ENZMANN, D. **The burnout companion to study and practice: a critical analysis - Issues in occupational health**. London: Taylor and Francis, 1998.

SCHAUFELLI, W. B.; VAN DIERENDONCK, D.; VAN GORP, K. Burnout and reciprocity: Towards a dual-level social exchange model. **Work and Stress**, Oxford, v. 3, p. 225-237, 1996.

SCHMIDT, Ivone Tambelli. **Stress Ocupacional no Ambiente Acadêmico Universitário**. 1990. 157 f. Tese (Doutorado em Psicologia). Instituto de Psicologia, Universidade de São Paulo, São Paulo, 1990.

SEABRA, S. N. A nova administração pública e mudanças organizacionais. **Revista de Administração Pública**, Rio de Janeiro, v.35, n.4, p. 19-43, jul./ago. 2001.

SELYE, H. A Syndrome produced by diverse nocuous agents. **Nature**, London, v.138, p. 32-34, 1936.

SERRA, A. V. **O stress na vida de todos os dias**. Coimbra: Gráfica de Coimbra Lda, 1999. 779 p.

SERRA, A. V. As múltiplas facetas do stress. In: Pinto, A. M.; Silva, A. L. **Stress e bem-estar**. Lisboa: Climepsi Editores, 2005. p.17- 42.

SGUISSARDI, V.; SILVA JÚNIOR, J. R. **Trabalho intensificado nas federais: pós-graduação e produtivismo acadêmico**. São Paulo: Xamã, 2009.

SILVA, Ayodele Floriano. **O enfoque da Promoção da Saúde nos projetos de Extensão Universitária na área da Saúde**. 2011. 129 f. Dissertação (Mestrado em Saúde Pública). Faculdade de Saúde Pública, Universidade de São Paulo, São Paulo, 2011. Disponível em: <<http://www.teses.usp.br/teses/disponiveis/6/6135/tde-24052011-142041/pt-br.php>>. Acesso em: 06 fev. 2012.

SILVA JÚNIOR, J. R.; GONZÁLEZ, J. L. C. Reformas educacionais, competências e prática social. **Trabalho e Educação**, Belo Horizonte, n. 9, jul.dez., 2001. p. 236.

SILVA JÚNIOR, J. R.; SGUISSARD, V.; PINTO e SILVA, E. Trabalho intensificado na universidade pública brasileira. **Universidade e Sociedade**, Brasília, ano XIX, n. 45, p. 9-25, jan. 2010.

SILVA, M. A. D. **Quem ama não adoce: papel das emoções na prevenção e na cura das doenças**. 18. ed. Rio de Janeiro: Best Seller, 1998. 376 p.

SILVA, N. E. M. et al. Trabalho docente e saúde em uma instituição de ensino superior da Bahia. In: SEMINÁRIO DA REDESTRADO – REGULAÇÃO EDUCACIONAL E TRABALHO DOCENTE, 6., 2006. **Anais eletrônicos...** Rio de Janeiro: UERJ, 2006.

Disponível em:

<[http://www.fae.ufmg.br/estrado/cd\\_viseminario/trabalhos/eixo\\_tematico\\_2/trab\\_docente\\_e\\_saude.pdf](http://www.fae.ufmg.br/estrado/cd_viseminario/trabalhos/eixo_tematico_2/trab_docente_e_saude.pdf)>. Acesso em: 10 fev. 2006.

SILVA, R. R. Uma análise da pressão no trabalho, da liberdade e do apoio social entre servidores de um tribunal. **Cadernos de Psicologia Social do Trabalho**, São Paulo, v.12, n.1, p.123- 135, 2009.

SOBRERO, A. et al.. Fatigue: a main component of anemia symptomatology. **Seminars in Oncology**, Philadelphia, PA , v. 28, n.2, p.15- 18, 2001. Supplement 8.

SOUSA, Aldinéia Ferreira. **Estresse ocupacional em motoristas de ônibus urbano: o papel das estratégias de coping**. 2005. 176 f. Dissertação (Mestrado em Psicologia). Faculdade de Filosofia e Ciências Humanas, Departamento de Psicologia, Universidade Federal da Bahia, Salvador, 2005.

SOUSA, Ivone Félix. **Burnout em professores universitários: análise de um modelo mediacional**. 2006. 142 f. Dissertação (Mestrado em Psicologia). Departamento de Psicologia, Universidade Católica de Goiás, Goiânia, 2006.

SOUSA, I. F.; MENDONÇA, H. *Burnout* em Professores Universitários: Impacto de Percepções de Justiça e Comprometimento Afetivo. **Psicologia: Teoria e Pesquisa**, Brasília, v.25, n.4, p. 499-508, out.-dez. 2009.

SPIELBERG, Charles D. The nature and measurement of anxiety. In: SPIELBERG, C.D., DIAZ-GUERRERO, R. (Ed.). **Cross-Cultural Anxiety**. Washington: Hemisphere, 1976. p. 3-12.



STACCIARINI, Jeanne Marie R. **Estresse ocupacional, estilos de pensamento e coping – na satisfação, mal-estar físico e psicológico dos enfermeiros**. 1999. 304 f. Tese (Doutorado em Psicologia). Instituto de Psicologia, Universidade de Brasília, Brasília, 1999.

STANLEY, Robb O.; BURROWS, Graham D. Varieties and functions of human emotion. In: PAYNE, R.L.; COOPER, C. L. (Org.). **Emotions at work: Theory, research and applications for management**. Chichester: John Wiley and Sons, 2001. p. 3-19.

STRANKS, J. **Stress at Work. Management and Prevention**. Oxford: Elsevier, 2005.

SUDA, Eneida Yuri et al . Relação entre nível geral de saúde, dor musculoesquelética e síndrome de burnout em professores universitários. **Fisioterapia e Pesquisa**, São Paulo, v. 18, n. 3, set. 2011. Disponível em: <[http://www.revistasusp.sibi.usp.br/scielo.php?script=sci\\_arttext&pid=S1809-29502011000300012&lng=pt&nrm=iso](http://www.revistasusp.sibi.usp.br/scielo.php?script=sci_arttext&pid=S1809-29502011000300012&lng=pt&nrm=iso)>. Acesso em: 17 jul. 2012.

SUTHERLAND, V. J. , COOPER, C. L. **Understanding stress: psychological perspective for health professionals**. Psychology and Health, Series: 5. London: Chapman and Hall, 1990.

TABELEÃO, Viviane Porto; TOMASI, Elaine; NEVES, Siduana Facin. Qualidade de vida e esgotamento profissional entre docentes da rede pública de Ensino Médio e Fundamental no Sul do Brasil. *Cad. Saúde Pública*, Rio de Janeiro, v. 27, n. 12, dez. 2011 . Disponível em: <[http://www.scielo.br/scielo.php?script=sci\\_arttext&pid=S0102-311X2011001200011&lng=en&nrm=iso](http://www.scielo.br/scielo.php?script=sci_arttext&pid=S0102-311X2011001200011&lng=en&nrm=iso)>. Acesso em: 22 jul. 2012.

TAMAYO, A., PASCHOAL, T. Validação da escala de estresse no trabalho. **Estudos de Psicologia**, Natal, v.9, n.1, p.45-52, 2004.

TAMOSKAS, Marcia Rodrigues Garcia. **De médico especialista a professor de medicina: a construção dos saberes docentes**. 2003. 134 f. Dissertação (Mestrado em Educação) - Faculdade de Educação e Letras, Universidade Metodista de São Paulo, São Bernardo do Campo, 2003.

TEIXEIRA, Francisco. Marx, ontem e hoje. In: TEIXEIRA, F.; FREDERICO, C.(Org.). **Marx no século XXI**. São Paulo: Cortez, 2008. p. 29-139.

TENORIO, M.P.; BERALDI, G. Iniciação científica no Brasil e nos cursos de medicina. **Revista da Associação Médica Brasileira**, São Paulo, v. 56, n.4, p.390-393, 2010.

THEORELL, Töres. The demand-control-support model for studying health in relation to the work environment: an interactive model. In: ORTH-GÓMER, K., SCHNEIDERMAN, N. (Ed.). **Behavioral medicine approaches to cardiovascular disease**. Mahwah, NJ: Lawrence Erlbaum Associates, 1996. p. 69-85.

VERCOULEN, J. H. M. M. et al. The persistence of fatigue in chronic fatigue syndrome and multiple sclerosis: Development of a model. **Journal of Psychosomatic Research**, Manchester, v. 45, p. 507–517, 1998.

YU, S. Burnout in higher education “two-course” teachers and some suggested approaches to the problem. **Chinese Education & Society**, Armonk, NY, v. 38, n.6, p. 53-60, nov./dec.2005.

ZANELLI, J. C.; BORGES-ANDRADE, J. E.; BASTOS, A. V. B. (Org.). **Psicologia, Organizações e Trabalho no Brasil**. Porto Alegre: Artmed, 2004.

ZHONG, J. et al. Job Stress, Burnout, Depression Symptoms and Physical Health among Chinese University Teachers. **Psychological Reports**, Missoula, MT, v. 105, n. 3, p.1-7, 2009.

ZILLE, Luciano Pereira. **Novas perspectivas para a abordagem do estresse ocupacional em gerentes: estudo em organizações brasileiras de setores diversos**. 2005. 253 f. Tese (Doutorado em Administração) – Centro de Pós-graduação e Pesquisa em Administração, Universidade Federal de Minas Gerais, Belo Horizonte, 2005.



**APÊNDICE A – TERMO DE CONSENTIMENTO LIVRE E ESCLARECIDO**

. Prezado(a),

Estamos realizando uma pesquisa em Maceió com o propósito de entender o estresse no trabalho docente. Consideramos esse estudo importante para que seja garantido o bem-estar das pessoas. Para efetivação do estudo, gostaríamos de contar com sua colaboração respondendo esse questionário.

Para que você possa respondê-lo com a máxima sinceridade e liberdade queremos garantir que a pesquisa segue os termos da Resolução 196/96 do Conselho Nacional de Saúde, assim a pesquisa deve ser livremente consentida, sendo garantido: a) o sigilo da privacidade do participante quanto aos dados de identificação e resultados obtidos; b) que as informações sobre o estudo serão fornecidas pelo pesquisador para que possa decidir livremente sobre a sua participação na pesquisa; c) as informações prestadas pelo participante durante a pesquisa não implicará em riscos ou benefícios a ele; d) a liberdade de recusar a participação ou retirar o consentimento, a qualquer momento.

Para que possamos levantar as informações necessárias para o desenvolvimento da pesquisa, pedimos a sua colaboração, manifestando sua aceitação em participar desse estudo. Assim, na expectativa de contar com a sua colaboração, agradecemos a sua atenção e colocamo-nos à sua disposição para esclarecer quaisquer dúvidas. Se julgar necessário, para maiores esclarecimentos, você pode consultar o Comitê de Ética em Pesquisa da Universidade Federal de Alagoas, Prédio da Reitoria, Sala do C.O.C. Campus A. C. Simões - Av. Lourival Melo Mota, s/n, Tabuleiro do Martins - Maceió - AL, CEP: 57072-970; Fone e fax: (82) 3214-1041

---

**Termo de Consentimento Livre e Esclarecido**

Assinando esse termo, estou concordando em participar do estudo acima mencionado, sob a coordenação do Prof. Dr. Mario Jorge Jucá, do Programa de Pós-Graduação em Ensino na Saúde.

Maceió, \_\_\_\_\_ de \_\_\_\_\_ de \_\_\_\_\_

---

Assinatura do Participante

## APÊNDICE B – QUESTIONÁRIO PARA LEVANTAMENTO DE DADOS DEMOGRÁFICOS E LABORAIS

### FINALMENTE, AJUDE-NOS UM POUCO MAIS.

01. Você é:  Homem  Mulher

02. Por favor, indique sua idade: \_\_\_\_\_ anos

03. Estado Civil:  Solteiro  Casado  Separado  Outro

04. Onde você mora?  Casa individual  Condomínio de apartamentos  Condomínio de casas

05. Sua moradia é:  Própria  Alugada  Emprestada

06. Em comparação com as pessoas do seu país, você diria que sua família é da (circule):

1	2	3	4	5	6	7	8	9	10
<b>Classe Baixa</b>			<b>Classe Média</b>				<b>Classe alta</b>		

07. Qual a sua carga horária de trabalho semanal? \_\_\_\_\_.

08. Ocupa cargo de gestão (coordenação – graduação ou pós- graduação; colegiado; comissões; PETs)?

Sim  Não

09. Orienta alunos de pós-graduação?  Sim. Quantos?\_\_\_\_\_  Não

10. Orienta alunos de iniciação científica?  Sim. Quantos?\_\_\_\_\_  Não

11. Orienta alunos de extensão?  Sim. Quantos?\_\_\_\_\_  Não

12. Atua na residência como professor(a)?  Sim  Não  Não se aplica à minha função

13. Qual(ais) sua(as) área(s) de especialidade(s)?

---

14. Atua em mais de uma instituição?  Sim  Não  Não se aplica à minha função



ANEXO A – PARECER DE APROVAÇÃO DO COMITÊ DE ÉTICA EM PESQUISA  
DA UNIVERSIDADE FEDERAL DE ALAGOAS



UNIVERSIDADE FEDERAL DE ALAGOAS  
COMITÊ DE ÉTICA EM PESQUISA

Maceió – AL, 13/12/2011

Senhor (a) Pesquisador (a), **Mário Jorge Jucá**  
**Vera Lúcia Gama de Mendonça**

O Comitê de Ética em Pesquisa (CEP), em 09/12/2011 e com base no parecer emitido pelo (a) relator (a) do processo nº 012166/2011-81 sob o título: *Aspectos socio-demográficos profissionais e burnout em docentes de medicina*, vem por meio deste instrumento comunicar a aprovação do processo supra citado, com base no item VIII.13, b, da Resolução nº 196/96.

O CEP deve ser informado de todos os efeitos adversos ou fatos relevantes que alterem o curso normal do estudo (Res. CNS 196/96, Item V.4).

É papel do(a) pesquisado(a) assegurar medidas imediatas adequadas frente a evento grave ocorrido (mesmo que tenha sido em outro centro) e enviar notificação ao CEP e à Agência Nacional de Vigilância Sanitária – ANVISA – junto com seu posicionamento.

Eventuais modificações ou emendas ao protocolo devem ser apresentadas ao CEP de forma clara e sucinta, identificando a parte do protocolo a ser modificada e sua justificativa. Em caso de projeto do Grupo I ou II apresentados anteriormente à ANVISA, o(a) pesquisador(a) ou patrocinador(a) deve enviá-los à mesma junto com o parecer aprovatório do CEP, para serem incluídas ao protocolo inicial (Res. 251/97, item IV. 2.c).

Relatórios parciais e finais devem ser apresentados ao CEP, de acordo com os prazos estabelecidos no Cronograma do Protocolo e na Res. CNS, 196/96.

Na eventualidade de esclarecimentos adicionais, este Comitê coloca-se a disposição dos interessados para o acompanhamento da pesquisa em seus dilemas éticos e exigências contidas nas Resoluções supra - referidas.

Esta aprovação não é válida para subprojetos oriundos do protocolo de pesquisa acima referido.

(\*) Áreas temáticas especiais

Válido até: dezembro de 2012

Prof.ª Dr.ª Maria Helena Frazão  
Coordenadora do Comitê de  
Ética em Pesquisa - UFAL



## ANEXO B – INVENTÁRIO DE BURNOUT DE MASLACH (MBI)

**INSTRUÇÕES.** Por favor, leia atentamente cada uma das afirmações a seguir e indique o quanto **experimenta no seu trabalho** (atividade profissional) **o que é relatado. Tome como referência os últimos 30 dias.** Dê sua resposta de acordo com a escala abaixo, anotando ao lado de cada afirmação o número correspondente.

1	2	3	4	5
Nunca	Raramente	Algumas vezes	Frequentemente	Sempre

01. ___ Sinto-me emocionalmente decepcionado (a) com meu trabalho.
02. ___ Quando termino minha jornada de trabalho sinto-me esgotado (a).
03. ___ Quando me levanto pela manhã e me deparo com outra jornada de trabalho, já me sinto esgotado.
04. ___ Sinto que posso entender facilmente os(as) estudantes que tenho que dar aulas.
05. ___ Sinto que estou tratando alguns estudantes, aos quais tenho que dar aula no meu trabalho, como se fossem objetos impessoais.
06. ___ Sinto que trabalhar todo o dia com pessoas me cansa.
07. ___ Sinto que trato com muita eficiência os problemas das pessoas as quais tenho que dar aulas.
08. ___ Sinto que meu trabalho está me desgastando.
09. ___ Sinto que estou exercendo influência positiva na vida das pessoas através do meu trabalho.
10. ___ Sinto que me tornei mais duro (a) com as pessoas desde que comecei este trabalho.
11. ___ Fico preocupado (a) que este trabalho esteja me enrijecendo emocionalmente.
12. ___ Sinto-me muito vigoroso (a) no meu trabalho.
13. ___ Sinto-me frustrado (a) com meu trabalho.

14.____Sinto que estou trabalhando demais.
15.____Sinto que realmente não me importa o que ocorra com as pessoas que tenho que dar aulas.
16.____Sinto que trabalhar em contato direto com as pessoas me estressa.
17.____Sinto que posso criar, com facilidade, um clima agradável com as pessoas que tenho que dar aulas.
18.____Sinto-me estimulado(a) depois de haver trabalhado diretamente com os(as) estudantes.
19.____Tenho conseguido muitas coisas valiosas nesse trabalho.
20.____Sinto-me como se estivesse no limite de minhas possibilidades.
21.____No meu trabalho eu manejo com os problemas emocionais com muita calma.
22.____Parece-me que os receptores do meu trabalho (estudantes) culpam-me por alguns de seus problemas.

## ANEXO C – ESCALA DE AVALIAÇÃO DA FADIGA

**INSTRUÇÕES.** Abaixo são apresentadas dez afirmações acerca de como você pode se sentir no seu dia-a-dia. Para cada afirmação você deve escolher uma das cinco alternativas de resposta que se apresentam ao lado, variando de **1 = Nunca** a **5 = Sempre**.

	Nunca	Raramente	Algumas vezes	Frequentemente	Sempre
01. Sinto-me incomodado devido à fadiga.	1	2	3	4	5
02. Fico cansado muito rapidamente.	1	2	3	4	5
03. Não faço muitas coisas durante o dia.	1	2	3	4	5
04. Tenho suficiente energia para o meu dia-a-dia.	1	2	3	4	5
05. Sinto-me exausto fisicamente.	1	2	3	4	5
06. Tenho problemas para começar coisas.	1	2	3	4	5
07. Tenho problemas em pensar claramente.	1	2	3	4	5
08. Não sinto vontade de fazer nada.	1	2	3	4	5
09. Sinto-me exausto mentalmente.	1	2	3	4	5
10. Posso me concentrar bem quando estou fazendo algo	1	2	3	4	5

## ANEXO D – ESCALA DE ESTRESSE NO TRABALHO (JOB STRESS SCALE)

**INSTRUÇÕES.** Por favor, leia atentamente cada uma das afirmações a seguir e indique o quanto **experimenta no seu trabalho** (atividade profissional) **o que é relatado. Tome como referência os últimos 30 dias.** Dê sua resposta de acordo com a escala abaixo, anotando ao lado de cada afirmação o número correspondente.

1	2	3	4
Nunca ou quase nunca	Raramente	Às vezes	Frequentemente

01. ____ Com que frequência você tem que fazer suas tarefas de trabalho com muita rapidez?
02. ____ Com que frequência você tem que trabalhar intensamente (isto é, produzir muito em pouco tempo)?
03. ____ Seu trabalho exige demais de você?
04. ____ Você tem tempo suficiente para cumprir todas as tarefas de seu trabalho?
05. ____ O seu trabalho costuma apresentar exigências contraditórias ou discordantes?
06. ____ Você tem possibilidade de aprender coisas novas em seu trabalho?
07. ____ Seu trabalho exige muita habilidade ou conhecimentos especializados?
08. ____ Seu trabalho exige que você tome iniciativas?
09. ____ No seu trabalho, você tem que repetir muitas vezes as mesmas tarefas?
10. ____ Você pode escolher COMO fazer o seu trabalho?
11. ____ Você pode escolher O QUE fazer no seu trabalho?

**INSTRUÇÕES.** Indique o quanto concorda ou discorda com as frases abaixo, utilizando-se das opções de resposta e assinalando com um círculo no número correspondente a opção que mais se aproxima de sua opinião:

<b>1</b>	<b>2</b>	<b>3</b>	<b>4</b>
Discordo totalmente	Discordo mais que concordo	Concordo mais que discordo	Concordo totalmente

1. ____ Existe um ambiente calmo e agradável onde trabalho.
2. ____ No trabalho, nos relacionamos bem uns com os outros.
3. ____ Eu posso contar com o apoio dos meus colegas de trabalho.
4. ____ Se eu não estiver num bom dia, meus colegas compreendem.
5. ____ No trabalho, eu me relaciono bem com meus chefes.
6. ____ Eu gosto de trabalhar com meus colegas.